

Федеральное государственное бюджетное образовательное учреждение
высшего образования
"Дальневосточный государственный университет путей сообщения"
(ДВГУПС)

УТВЕРЖДАЮ

Зав.кафедрой

(к403) Строительные конструкции,
здания и сооружения



Ли А.В., канд. техн.
наук, доцент

26.05.2022

РАБОЧАЯ ПРОГРАММА

дисциплины **Архитектура**

для специальности 08.05.01 Строительство уникальных зданий и сооружений

Составитель(и): ктн, доцент, Головки А.В.

Обсуждена на заседании кафедры: (к403) Строительные конструкции, здания и сооружения

Протокол от 20.05.2022г. № 9

Обсуждена на заседании методической комиссии учебно-структурного подразделения: Протокол от 26.05.2022 г. № 5

г. Хабаровск
2022 г.

Визирование РПД для исполнения в очередном учебном году

Председатель МК РНС

__ _____ 2023 г.

Рабочая программа пересмотрена, обсуждена и одобрена для исполнения в 2023-2024 учебном году на заседании кафедры (к403) Строительные конструкции, здания и сооружения

Протокол от _____ 2023 г. № ____
Зав. кафедрой Ли А.В., канд. техн. наук, доцент

Визирование РПД для исполнения в очередном учебном году

Председатель МК РНС

__ _____ 2024 г.

Рабочая программа пересмотрена, обсуждена и одобрена для исполнения в 2024-2025 учебном году на заседании кафедры (к403) Строительные конструкции, здания и сооружения

Протокол от _____ 2024 г. № ____
Зав. кафедрой Ли А.В., канд. техн. наук, доцент

Визирование РПД для исполнения в очередном учебном году

Председатель МК РНС

__ _____ 2025 г.

Рабочая программа пересмотрена, обсуждена и одобрена для исполнения в 2025-2026 учебном году на заседании кафедры (к403) Строительные конструкции, здания и сооружения

Протокол от _____ 2025 г. № ____
Зав. кафедрой Ли А.В., канд. техн. наук, доцент

Визирование РПД для исполнения в очередном учебном году

Председатель МК РНС

__ _____ 2026 г.

Рабочая программа пересмотрена, обсуждена и одобрена для исполнения в 2026-2027 учебном году на заседании кафедры (к403) Строительные конструкции, здания и сооружения

Протокол от _____ 2026 г. № ____
Зав. кафедрой Ли А.В., канд. техн. наук, доцент

Рабочая программа дисциплины **Архитектура**

разработана в соответствии с ФГОС, утвержденным приказом Министерства образования и науки Российской Федерации от 31.05.2017 № 483

Квалификация **инженер-строитель**

Форма обучения **очная**

ОБЪЕМ ДИСЦИПЛИНЫ (МОДУЛЯ) В ЗАЧЕТНЫХ ЕДИНИЦАХ С УКАЗАНИЕМ КОЛИЧЕСТВА АКАДЕМИЧЕСКИХ ЧАСОВ, ВЫДЕЛЕННЫХ НА КОНТАКТНУЮ РАБОТУ ОБУЧАЮЩИХСЯ С ПРЕПОДАВАТЕЛЕМ (ПО ВИДАМ УЧЕБНЫХ ЗАНЯТИЙ) И НА САМОСТОЯТЕЛЬНУЮ РАБОТУ ОБУЧАЮЩИХСЯ

Общая трудоемкость **15 ЗЕТ**

Часов по учебному плану	540	Виды контроля в семестрах:
в том числе:		экзамены (семестр) 5, 6
контактная работа	138	зачёты (семестр) 4
самостоятельная работа	330	курсовые работы 4, 5, 6
часов на контроль	72	

Распределение часов дисциплины по семестрам (курсам)

Семестр (<Курс>.<Семес тр на курсе>)	4 (2.2)		5 (3.1)		6 (3.2)		Итого	
	Неделя		17 5/6		16 5/6			
Вид занятий	УП	РП	УП	РП	УП	РП	УП	РП
Лекции	16	16	16	16	16	16	48	48
Практические	32	32	16	16	32	32	80	80
Контроль самостоятельной работы	2	2	4	4	4	4	10	10
В том числе инт.	16	16					16	16
Итого ауд.	48	48	32	32	48	48	128	128
Контактная работа	50	50	36	36	52	52	138	138
Сам. работа	166	166	72	72	92	92	330	330
Часы на контроль			36	36	36	36	72	72
Итого	216	216	144	144	180	180	540	540

1. АННОТАЦИЯ ДИСЦИПЛИНЫ (МОДУЛЯ)

1.1	Основы проектирования жилых, общественных и производственных зданий. Требования, предъявляемые к зданиям и сооружениям. Конструктивные системы зданий. Объемно-планировочные решения, организация строительного проектирования, системы обслуживания зданий. Несущие и ограждающие строительные конструкции. Функциональные процессы и зонирование. Объемно-пространственная и архитектурная композиция. Требования освещенности. Эвакуация людей. Специальные требования, предъявляемые к высотным зданиям. Конструктивные решения унифицированных зданий. Индустриальные конструкции промзданий. Проектирование зданий для строительства в особых условиях.
-----	---

2. МЕСТО ДИСЦИПЛИНЫ (МОДУЛЯ) В СТРУКТУРЕ ОБРАЗОВАТЕЛЬНОЙ ПРОГРАММЫ

Код дисциплины:	Б1.О.27.03
2.1	Требования к предварительной подготовке обучающегося:
2.1.1	Архитектурно-строительные чертежи в графических приложениях
2.1.2	История развития архитектуры и градостроительства
2.1.3	Начертательная геометрия
2.2	Дисциплины и практики, для которых освоение данной дисциплины (модуля) необходимо как предшествующее:
2.2.1	Урбанистические тенденции развития строительства высотных и большепролетных зданий и сооружений
2.2.2	Металлические конструкции
2.2.3	Отопление, вентиляция и кондиционирование воздуха
2.2.4	Железобетонные и каменные конструкции
2.2.5	Обследование и мониторинг зданий и сооружений
2.2.6	Техническая эксплуатация зданий и сооружений
2.2.7	Технология и организация возведения высотных и большепролетных зданий и сооружений
2.2.8	Реконструкция зданий и застройки

3. ПЕРЕЧЕНЬ ПЛАНИРУЕМЫХ РЕЗУЛЬТАТОВ ОБУЧЕНИЯ ПО ДИСЦИПЛИНЕ (МОДУЛЮ), СООТНЕСЕННЫХ С ПЛАНИРУЕМЫМИ РЕЗУЛЬТАТАМИ ОСВОЕНИЯ ОБРАЗОВАТЕЛЬНОЙ ПРОГРАММЫ

ОПК-4: Способен разрабатывать проектную и распорядительную документацию, участвовать в разработке нормативных правовых актов в области капитального строительства

Знать:	проектную и распорядительную документацию и нормативные правовые акты в области капитального строительства
Уметь:	разрабатывать проектную и распорядительную документацию
Владеть:	навыками разработки проектной и распорядительной документации

ОПК-6: Способен осуществлять и организовывать разработку проектов зданий и сооружений с учетом экономических, экологических и социальных требований и требований безопасности, способен выполнять технико-экономическое обоснование проектных решений зданий и сооружений, осуществлять техническую экспертизу проектов и авторский надзор за их соблюдением

Знать:	экономические, экологические и социальные требования и требования безопасности для выполнения технико-экономического обоснования проектных решений зданий и сооружений,
Уметь:	осуществлять разработку проектов зданий и сооружений с учетом экономических, экологических и социальных требований и требований безопасности, выполнять технико-экономическое обоснование проектных решений зданий и сооружений, осуществлять техническую экспертизу проектов и авторский надзор за их соблюдением
Владеть:	навыками осуществления разработки проектов зданий и сооружений с учетом экономических, экологических и социальных требований и требований безопасности

ПК-3: Способен анализировать опыт проектирования, строительства и эксплуатации построенных объектов и подготавливать на этой основе предложения по повышению технического и экономического уровня проектных решений

Знать:	принципы проектирования, строительства и эксплуатации построенных объектов
Уметь:	

анализировать опыт проектирования, строительства и эксплуатации построенных объектов и подготавливать на этой основе предложения по повышению технического и экономического уровня проектных решений							
Владеть:							
навыкам проектирования, строительства и эксплуатации построенных объектов							
ПК-4: Способен принимать окончательные решения по разрабатываемым проектам объектов капитального строительства (строительство, реконструкция, капитальный ремонт)							
Знать:							
Нормативно-правовую базу по разрабатываемым проектам объектов капитального строительства (строительство, реконструкция, капитальный ремонт)							
Уметь:							
принимать окончательные решения по разрабатываемым проектам объектов капитального строительства (строительство, реконструкция, капитальный ремонт)							
Владеть:							
навыками принятия решений по разрабатываемым проектам объектов капитального строительства							
4. СОДЕРЖАНИЕ ДИСЦИПЛИНЫ (МОДУЛЯ), СТРУКТУРИРОВАННОЕ ПО ТЕМАМ (РАЗДЕЛАМ) С УКАЗАНИЕМ ОТВЕДЕННОГО НА НИХ КОЛИЧЕСТВА АКАДЕМИЧЕСКИХ ЧАСОВ И ВИДОВ УЧЕБНЫХ ЗАНЯТИЙ							
Код занятия	Наименование разделов и тем /вид занятия/	Семестр / Курс	Часов	Компетенции	Литература	Инте ракт.	Примечание
	Раздел 1. 4 семестр Жилые здания						
1.1	Общие сведения о архитектуре, зданиях и сооружениях. Здания и сооружения как сложные системы, подсистемы зданий. Высотные и большепролётные здания. Структура зданий и сооружений: подсистема помещений, конструкций и инженерного оборудования. Классификация зданий и сооружений. /Лек/	4	2	ПК-3	Л1.4 Л1.3Л2.1 Л2.2	0	
1.2	Жизненный цикл зданий и сооружений, его этапы. Железная дорога как народнохозяйственный объект, включающий здания и сооружения. Виды зданий на железнодорожном транспорте. /Лек/	4	2	ОПК-6	Л1.1 Л1.4Л2.1 Л2.2	0	
1.3	Требования к зданиям и сооружениям, критерии их качества. Специальные требования, предъявляемые к высотным зданиям. Индустриализация строительства и ее основа – типизация, унификация, стандартизация. Модульная система в строительстве. /Лек/	4	2	ПК-3	Л1.1 Л1.4Л2.1 Л2.2	0	
1.4	Конструктивные системы (несущий остов) зданий, виды конструктивных систем в том числе для высотных и большепролётных. “Привязка” конструктивных элементов к разбивочным осям. Размеры конструктивных элементов, принимаемые в строительстве. Связь проектирования и возведения зданий и сооружений. Понятие о сериях и каталогах типовых конструкций и деталей зданий и сооружений. /Лек/	4	2	ПК-4	Л1.1Л2.1 Л2.2	0	

1.5	Объемно-планировочные решения зданий. Функциональный (технологический) процесс, протекающий в зданиях, функциональная схема здания. Квартира и её состав, секция, виды секций в зданиях. Планировочное решение жилых домов квартирного типа для села и города, двухуровневые квартиры. Виды компоновки квартир в жилых домах секционного типа (односекционные, многосекционные, коридорные, галерейные, блокированные). Высотные здания. /Лек/	4	2	ОПК-6	Л1.1Л2.1 Л2.2	0	
1.6	Архитектурно-планировочные элементы помещений, определение размеров, площади, ширины, длины, высоты помещений, планировочные нормалы, типы помещений. Модульная структура объемно-планировочных решений. Архитектурно- планировочные композиции зданий. /Лек/	4	2	ОПК-6	Л1.1Л2.1 Л2.2	0	
1.7	Понятие о системе проектно-изыскательских работ. Организация строительного проектирования. Элементы проектной документации, этапы проектирования. Нормативные документы в строительстве (СП, нормалы планировочных решений, ГОСТ, каталоги), система ЕСКД и СПДС. Типовые проекты, их привязка. Автоматизация этапов проектных работ (расчетов, исполнения чертежей, смет, ведомостей и т.д.). /Лек/	4	2	ПК-4	Л1.1Л2.1 Л2.2 Э1	0	
1.8	Системы обслуживания в жилой застройке. Техничко-экономические показатели жилых зданий. Методы оценки качества проектирования жилых зданий с учетом планировочных решений. Вспомогательные помещения и оборудование многоэтажных жилых зданий. Задачи в области жилищного строительства. Постановление правительства по развитию и совершенствованию жилищно-гражданского строительства, этапы развития жилищного строительства. /Лек/	4	2	ПК-3	Л1.1Л2.1 Л2.2	0	

1.9	<p>Задание на проектирование, технико-экономические и природно-климатические характеристики района строительства. Функциональные процессы, протекающие в помещениях жилых зданий, разработка функциональной схемы квартиры и здания в целом.</p> <p>Программа проектирования здания, рассмотрение требований, предъявляемых к зданию. Функциональные, санитарно-гигиенические требования.</p> <p>Противопожарные требования, степень огнестойкости здания, пределы огнестойкости строительных конструкций зданий, требуемые по СНиП, фактические по пособию на проектирование.</p> <p>/Пр/</p>	4	2	ПК-3	Л1.1Л2.1 Л2.2Л3.2 Л3.6 Э1	0	
1.10	<p>Требования СП к объёмно-планировочному и конструктивному решению жилых зданий. Определение состава, размеров и площадей помещений по условиям размещения людей и оборудования. Нормали планировочных решений. /Пр/</p>	4	2	ОПК-6	Л1.1Л2.1 Л2.2Л3.6 Э1	0	
1.11	<p>Проработка конструктивной системы, схемы проектируемого здания. Увязка размеров здания и параметров планировочного решения с требованиями ЕМС. Привязка конструктивных элементов к разбивочным осям. Разработка объёмно-планировочного решения жилого здания. Группировка помещений, обеспечение принципа функционального зонирования помещений. Выполнение плана здания.</p> <p>/Пр/</p>	4	2	ОПК-6	Л1.1Л2.1 Л2.2Л3.6	0	
1.12	<p>Определение высотных отметок, построение разреза здания, компоновка фасадов проектируемого здания. /Пр/</p>	4	2	ОПК-6	Л1.1Л2.1 Л2.2Л3.6	0	
1.13	<p>Общие положения проектирования конструкций зданий. Комплексный учет назначения элементов зданий, внешних воздействий, особенностей объёмно-пространственного решения и требований (эксплуатационных, противопожарных, индустриализации и т.д.). Фундаменты зданий, назначение, типы фундаментов (ленточные, столбчатые, свайные, плитные). Стены подвалов, приямки, загрузочные люки, входы в подвалы. Гидроизоляция фундаментов. Деформационные (осадочные швы), отмостки. /Пр/</p>	4	2	ПК-3	Л1.1Л2.1 Л2.2Л3.6	0	

1.14	Стены зданий. Стены как основной элемент здания. Требования, предъявляемые к стенам. Классификация стен. Составные части стен. Стены из мелкогазобетонных элементов. Кирпичные стены, из мелких блоков и камней. Однородные и слоистые. Детали, элементы стен из мелких камней и кирпича. Опоры и столбы из мелкогазобетонных элементов. Дымовые трубы, вентиляционные каналы в стенах. /Пр/	4	2	ПК-4	Л1.1Л2.1 Л2.2Л3.6	2	Ситуационный анализ
1.15	Детали, элементы стен из мелких камней и кирпича. Проработка конструктивного решения цокольной части стены и карниза. Обоснование выбора и конструктивное решение перемычек. Расчёт воздухопроницаемости стен. /Пр/	4	2	ОПК-4	Л1.1Л2.1 Л2.2Л3.6	0	
1.16	Перегородки здания, выполнение расчётов звукоизоляции. Проработка узлов сопряжения со стенами и перекрытиями. Конструирование перекрытий здания, обоснование выбора элементов, выполнение расчёта звукоизоляции от воздушного шума. /Пр/	4	2	ОПК-6	Л1.1Л2.1 Л2.2Л3.6	2	Ситуационный анализ
1.17	Перекрытия зданий. Основные требования к перекрытиям. Классификация и основные составные части перекрытий. Конструктивные решения перекрытий (балочные, плитные (панельные), безбалочные). Детали и элементы перекрытий, узлы сопряжения, опирания на стены. Унификация элементов перекрытий. /Пр/	4	2	ОПК-6	Л1.1Л2.1 Л2.2Л3.6	0	Ситуационный анализ
1.18	Выполнение монтажного плана междуэтажного и чердачного перекрытий, составление спецификации элементов. /Пр/	4	2	ОПК-6	Л1.1Л2.1 Л2.2Л3.7 Л3.5	2	Ситуационный анализ
1.19	Обоснование выбора элементов перекрытий, теплотехнический расчёт чердачного перекрытия. Расчёт поропропускания чердачного перекрытия. /Пр/	4	2	ПК-3	Л1.1Л2.1 Л2.2Л3.7 Л3.5	2	Ситуационный анализ
1.20	Полы, требования и составные части, детали и элементы полов. Обоснование выбора по СП Полы. Нормы проектирования. Выполнения расчёта полов на теплоусвоение. /Пр/	4	2	ПК-4	Л1.1Л2.1 Л2.2Л3.7 Л3.5	2	Ситуационный анализ
1.21	Выбор размеров и конструкции заполнения оконных проёмов по условиям освещённости и теплозащиты. Обоснование выбора конструкции дверей. Конструктивные решения окон, дверей, узлы сопряжений, спецификации элементов. /Пр/	4	2	ОПК-6	Л1.1Л2.1 Л2.2	0	
1.22	Лестницы, предъявляемые к ним требования, незадымляемые лестничные клетки, конструктивные решения, обоснование выбора, детали и элементы. Конструирование лестниц. /Пр/	4	2	ОПК-6	Л1.1Л2.1 Л2.2Л3.7 Л3.5	2	Ситуационный анализ

1.23	Крыши зданий, назначение, классификация, требования, предъявляемые к крышам. Конструкции крыш (стропильные системы, кровля). Скатные и плоские крыши, стропила и их разновидности, виды кровель и их конструкция. Детали, элементы крыш. Проработка узлов и деталей. Выполнение планов стропил и кровли здания. /Пр/	4	2	ПК-3	Л1.1Л2.1 Л2.2Л3.7 Л3.5	2	Ситуационный анализ
1.24	Отделка интерьеров и фасадов здания. Техничко-экономические показатели проектируемого здания. Архитектурно-строительные чертежи проектируемого здания, состав, требования к оформлению. /Пр/	4	2	ПК-4	Л1.1Л2.1 Л2.2Л3.7 Л3.5	2	Ситуационный анализ
1.25	Изучение литературы теоретического курса /Ср/	4	45	ОПК-6 ПК-3 ПК-4 ОПК-4	Л1.1 Л1.4Л2.1 Л2.2	0	
1.26	Подготовка к практическим занятиям /Ср/	4	45	ОПК-6	Л1.1Л2.1 Л2.2Л3.7 Л3.2 Л3.5	0	
1.27	Выполнение курсовой работы. /Ср/	4	40	ОПК-6	Л1.1Л2.1 Л2.2Л3.7 Л3.2 Л3.5	0	
1.28	Подготовка к экзамену /Ср/	4	36	ПК-3	Л1.1 Л1.4Л2.1 Л2.2	0	
Раздел 2. 5 семестр Общественные здания							
2.1	Цели и задачи изучения дисциплины «Архитектура промышленных и гражданских зданий», взаимосвязь с другими дисциплинами. Рекомендуемая литература по дисциплине. Промышленные и гражданские здания. Социальное назначение промышленных и гражданских зданий, и их классификация. Принципы размещения гражданских зданий в системе города (поселка) в соответствии с существующим трехступенчатой системой застройки: первичная группа, микрорайон, район. Роль и значение гражданских зданий в решении градостроительных задач и архитектурной выразительности города. /Лек/	5	2		Л1.1Л1.4	0	
2.2	Функциональные процессы как основа проектирования общественных зданий. Основные группы помещений общественных зданий по назначению (основные, вспомогательные, обслуживающие, коммуникационные) и их размещение по принципу функционального зонирования. Планировочные решения основных, вспомогательных, обслуживающих и коммуникационных помещений общественных зданий массового строительства, нормы помещений и типовые решения. /Лек/	5	2			0	

2.3	<p>Объемно-пространственная композиция общественных зданий. Архитектурная композиция внутреннего пространства, композиция внешних объемов.</p> <p>Архитектурный образ здания. Объемно-планировочное решение общественных зданий массового строительства.</p> <p>Типизация, унификация общественных зданий и их объемно-планировочных параметров, требования ЕМС, модульная сетка при проектировании гражданских зданий. /Лек/</p>	5	2			0	
2.4	<p>Специальные вопросы проектирования общественных зданий. Требование освещенности основных помещений промышленных и гражданских зданий.</p> <p>Определение расчетной площади окон из условия освещенности помещений.</p> <p>Эвакуация людей из промышленных и гражданских зданий. Движение людских поток как функциональных процесс.</p> <p>Виды движений. Коммуникационные помещения и пути эвакуации. Расчет эвакуации людей из общественных зданий. /Лек/</p>	5	2			0	
2.5	<p>Определение размеров помещений по условиям видимости и зрительного восприятия. Видимость и восприятие как функциональный процесс в помещениях общественных зданий. Теоретические основы зрительного восприятия.</p> <p>Графический и аналитический методы расчета видимости. Особенности проектирования помещений общественных зданий по условиям строительной акустики.</p> <p>Основные понятия об акустике помещений (акустические качества помещений). Акустический расчет помещений. Выбор рациональной формы и размеров помещений. Акустическая отделка помещений. /Лек/</p>	5	2			0	
2.6	<p>Особенности конструктивных решений общественных зданий. Конструктивные системы и схемы гражданских зданий ячеякового типа рамно-связевой системы, типовые решения деталей и узлов. Элементы крупнопанельных каркасных зданий: стены, перекрытия, лестницы. Конструкции зданий из крупных элементов. Крупноблочные здания, конструктивные схемы зданий.</p> <p>Разрезка стен на блоки. Конструктивные элементы зданий из крупных блоков, конструктивные узлы и детали. /Лек/</p>	5	2			0	

2.7	Особенности конструктивных решений элементов (полы, перегородки, двери, окна, витражи). Специальные конструктивные элементы (трибуны, балконы, амфитеатры, фонари). Техничко-экономическая оценка проектных решений общественных зданий. /Лек/	5	2			0	
2.8	Плоские конструкции в покрытиях зальных помещений общественных зданий. Чердачные и безчердачные железобетонные покрытия зданий яйцевого типа. Конструктивные схемы покрытий зальных помещений. Пространственные конструкции в проектировании общественных зданий. Пространственные конструкции, совмещающие несущие и ограждающие функции. /Лек/	5	2			0	
2.9	Выдача задания на выполнение КР. Техничко-экономическая и природно-климатические характеристики района строительства. Требования к объёмно-планировочному решению проектируемого здания. /Пр/	5	2			0	
2.10	Требования предъявляемые к зданию. Санитарно-гигиенические и противопожарные требования. Определение состава помещений и баланса площадей. Требования к земельному участку для составления генерального плана участка застройки. /Пр/	5	2			0	
2.11	Разработка эскизов плана, разреза и фасада здания. /Пр/	5	2			0	Ситуационный анализ
2.12	Обоснование выбора конструктивных элементов здания. Фундаменты, конструкции, составление спецификации элементов. Элементы каркаса проектируемого здания колонны, ригели, диафрагмы жёсткости. /Пр/	5	2			0	Ситуационный анализ
2.13	Стены каркасно-панельных зданий и зданий из крупных блоков. Выполнение теплотехнического расчёта, проработка деталей и узлов сопряжения и крепления элементов. /Пр/	5	2			0	Ситуационный анализ
2.14	Перегородки, конструктивные решения, расчёт звукоизоляции, проработка узлов и деталей. Перекрытия здания, обоснование выбора, составление спецификации, проработка узлов. /Пр/	5	2			0	Ситуационный анализ
2.15	Лестницы, конструктивные решения, спецификация, узлы и детали. Выбор конструкций окон и дверей, оформление спецификаций. Конструкции покрытий здания, выполнение теплотехнического расчёта и определение толщины слоя утеплителя. /Пр/	5	2			0	

2.16	Внутренняя и наружная отделка помещений. Выполнение расчёта времени реверберации помещения. Оформление архитектурно-строительных чертежей по курсовой работе. /Пр/	5	2			0	Ситуационный анализ
2.17	Изучение литературы теоретического курса. /Ср/	5	28			0	
2.18	Выполнение курсовой работы. /Ср/	5	28			0	
2.19	Подготовка к сдаче экзамена. /Ср/	5	16			0	
2.20	Проведение консультаций по проектированию здания и выполнению курсовой работы. /КР/	5	36			0	
	Раздел 3. 6 семестр Промышленные здания						
3.1	Архитектурно-строительное проектирование промышленных предприятий. Требования, предъявляемые к промышленным зданиям. Промышленные здания, социальное назначение и их классификация. Принципы размещения промышленных зданий в системе города. Роль и значение промышленных зданий в решении градостроительных задач и архитектурной выразительности города. Промышленные здания на железнодорожном транспорте. /Лек/	6	2	ПК-3	Л1.1Л2.2	0	
3.2	Технологический процесс основа объемно- планировочного решения промышленных зданий. Определение параметров помещений производственных зданий. /Лек/	6	2	ПК-3	Л1.1Л2.2	0	
3.3	Унифицированные типовые секции (УТС) и унифицированные тепловые пролеты (УТП). Объемно-пространственная композиция общественных зданий. Архитектурная композиция внутреннего пространства. Композиция внешних объемов. Архитектурный образ здания. Объемно-планировочное решение промышленных и гражданских зданий массового строительства. Типизация, унификация промышленных и гражданских зданий, и их объемно- планировочных параметров ЕМС, модульная сетка при проектировании промышленных и гражданских зданий. /Лек/	6	2	ОПК-6	Л1.1	0	
3.4	Специальные промышленные сооружения - бункеры, эстакады, этажерки, подпорные стенки, трубы, градирни, мачты и т.п. Специальные вопросы проектирования промышленных и гражданских зданий. /Лек/	6	2	ПК-3	Л1.1	0	
3.5	Подъемно-транспортное оборудование промышленных зданий. Тали, кошки, кран-балки, мостовые краны, краны штабелёры, консольные краны, нории, шнеки, рольганги. /Лек/	6	2	ПК-3	Л1.1	0	

3.6	Физико-технические основы проектирования промышленных зданий. Производственные вредности в промышленных зданиях, микроклимат помещений. Микроклимат помещений. /Лек/	6	2	ОПК-6	Л1.1	0	
3.7	Генеральный план промышленного предприятия. Схемы (проекты) районной планировки, промышленные узлы, размещение промышленных узлов. Функциональное зонирование городских территорий. /Лек/	6	2	ПК-4	Л1.1	0	
3.8	Специальные конструктивные элементы. Техничко-экономическая оценка проектных решений промышленных. Специальные вопросы проектирования промышленных зданий. /Лек/	6	2	ОПК-4	Л1.1	0	
3.9	Выдача задания на выполнение КР. Техничко-экономическая и природно-климатические характеристики района строительства. Требования к объёмно-планировочному решению проектируемого здания. /Пр/	6	2	ПК-3 ОПК-4	Л3.2	0	
3.10	Требования предъявляемые к зданию. Санитарно-гигиенические и противопожарные требования. Определение состава помещений и баланса площадей. Требования к земельному участку для составления генерального плана участка застройки. /Пр/	6	2	ПК-3	Л3.3	0	Ситуационный анализ
3.11	Разработка эскизов плана, разреза и фасада здания. /Пр/	6	2	ОПК-6	Л3.3	0	Ситуационный анализ
3.12	Освещение промышленных зданий, характеристики, нормирование. Расчет естественной освещенности с использованием графиков Данилюка. Требование освещенности основных помещений промышленных зданий. Определение расчетной площади окон из условия освещенности помещений. /Пр/	6	2	ОПК-4	Л3.3	0	
3.13	Правила «привязки» конструктивных элементов промышленных зданий. /Пр/	6	2	ПК-4	Л3.3	0	
3.14	Общие положения по проектированию вспомогательных помещений ПЗ. Основные группы помещений промышленных зданий по назначению (основные, вспомогательные, обслуживающие, коммуникационные) и их размещение по принципу функционального зонирования. Планировочные решения основных, вспомогательных, обслуживающих и коммуникационных помещений промышленных зданий и типовые решения. Система обслуживания на предприятиях /Пр/	6	2	ОПК-6	Л1.1Л1.1	0	Ситуационный анализ

3.15	Конструктивные решения унифицированных одноэтажных каркасных производственных зданий. Железобетонный полносборных каркас. Элементы каркаса, их назначение и расположение в общей конструктивной системе здания. Конструктивные решения многоэтажных промышленных зданий. /Пр/	6	2	ОПК-6	Л1.1Л3.3 Л3.4	0	Ситуационный анализ
3.16	Особенности конструктивных решений промышленных. Конструктивные схемы и каркасы промышленных и гражданских зданий ячеякового типа рамно-связевой системы, типовые решения деталей и узлов. Элементы крупнопанельных каркасных зданий: стены, перекрытия, лестницы. Конструкции зданий из крупных элементов. Крупноблочные здания, конструктивные схемы зданий. Разрезка стен на блоки. Конструктивные элементы зданий из крупных блоков, конструктивные узлы и детали. /Пр/	6	2	ОПК-6	Л1.1Л3.3 Л3.4	0	
3.17	Индустриальные конструкции промышленных зданий. Особенности конструктивного решения фундаментов промышленных зданий. Фундаменты под колонны каркаса. Фундаменты в местах температурных и деформационных швов. Фундаментные балки. Фундаменты под оборудование. Колонны каркасов. Унифицированные сборные железобетонные колонны на основе типовых габаритных схем (ТГС). Конструкции железобетонных колонн одноэтажных промышленных зданий (основного ряда и фахверковых). Узлы и детали. /Пр/	6	2	ОПК-6	Л1.1Л3.3 Л3.4	0	Ситуационный анализ
3.18	Покрытия промышленных зданий. Воздействие среды и требования к покрытиям. Виды покрытий. Плоские покрытия. Конструктивные элементы плоских покрытий. Стропильные элементы (балки, фермы, арки). Ограждающие конструкции покрытий (панели, пастилы, прогоны и безпрогонные системы). Фонари световые и аэрационные. Назначения фонарей, требования к ним. Классификация. Несущие и ограждающие конструкции. Кровли промышленных зданий и водоотвод с кровель. /Пр/	6	2	ОПК-6	Л1.3Л3.3 Л3.4	0	Ситуационный анализ
3.19	Связи каркаса одноэтажных промышленных зданий: вертикальные и горизонтальные элементы связей, их расположение и конструктивное решение. Связи в покрытии. Подкрановые балки индустриального изготовления. Детали и решения подкранового рельса. Назначение подкрановых балок как горизонтальных элементов связи каркаса. /Пр/	6	2	ОПК-6	Л1.1Л3.3 Л3.4	0	

3.20	Стены промышленных зданий, требования к ним, классификация. Выбор материала и конструкции стен. Стены из крупных блоков. Стены из крупных панелей. Несущие, самонесущие и ненесущие стены. Индустриальные изделия, узлы и детали стен. Окна промышленных зданий. Требования светового режима. Классификация окон. Система открывания, очистки и остекления. Окна с деревянными и металлическими переплетами. Положение окон и элементов стен в композиционном решении фасада здания. /Пр/	6	2	ОПК-6 ПК-4	Л1.1Л3.3 Л3.4	0	Ситуационный анализ
3.21	Полы промышленных зданий. Особенности воздействия среды. Требования к полам. Конструкции полов в одноэтажных зданиях по грунту и в многоэтажных по перекрытиям. Прочие элементы промышленных зданий. Конструкции перегородок, пожарных преград, дверей, ворот, лестниц. Технологические (рабочие) площадки, этажерки. Генеральные планы промышленных предприятий. Группировка зданий с учетом технологического процесса, энергоснабжения, интенсивности грузовых и людских потоков. Техно-экономические показатели генпланов промышленных предприятий. /Пр/	6	2	ОПК-6	Л1.1Л3.3 Л3.4	0	Ситуационный анализ
3.22	Проектирование зданий в особых условиях. Проектирование зданий для строительства в сейсмических районах. Сейсмическое районирование. Особенности объемно-планировочных и конструктивных решений зданий. Требования к конструкциям зданий (предельные размеры, деформационные швы, антисейсмические пояса, омоноличенные швы, сердечники и пр.) /Пр/	6	2	ОПК-6 ПК-3	Л1.1 Л1.2	0	
3.23	Проектирование зданий для строительства в условиях сурового климата (Крайний Север, зона вечной мерзлоты). Особенности объемно-планировочных и конструктивных решений гражданских и промышленных зданий. Специальные решения фундаментов, стен, полов и других элементов зданий. Проектирование зданий в условиях жаркого климата. Особенности объемно -планировочных и конструктивных решений зданий в условиях жаркого климата. /Пр/	6	2	ОПК-6 ПК-3	Л1.1 Л1.2 Л1.3	0	
3.24	Внутренняя и наружная отделка помещений здания. Оформление пояснительной записки и архитектурно-строительных чертежей по курсовой работе. Защита курсовой работы. /Пр/	6	2	ОПК-6	Л1.1	0	Ситуационный анализ

3.25	Выполнение курсовой работы. /Ср/	6	32	ОПК-4		0	Ситуационный анализ
3.26	Изучение литературы теоретического курса. /Ср/	6	21	ПК-3		0	
3.27	Подготовка к практическим занятиям. /Ср/	6	21			0	
3.28	Подготовка к сдаче экзамена. /Ср/	6	18			0	
3.29	Проведение консультаций по проектированию здания и выполнению курсовой работы. /КР/	6	36			0	

5. ОЦЕНОЧНЫЕ МАТЕРИАЛЫ ДЛЯ ПРОВЕДЕНИЯ ПРОМЕЖУТОЧНОЙ АТТЕСТАЦИИ

Размещены в приложении

6. УЧЕБНО-МЕТОДИЧЕСКОЕ И ИНФОРМАЦИОННОЕ ОБЕСПЕЧЕНИЕ ДИСЦИПЛИНЫ (МОДУЛЯ)

6.1. Рекомендуемая литература

6.1.1. Перечень основной литературы, необходимой для освоения дисциплины (модуля)

	Авторы, составители	Заглавие	Издательство, год
Л1.1	Кодыш Э.Н., Кодыш Э.Н.	Архитектура гражданских и промышленных зданий и сооружений на железнодорожном транспорте. Объемно-планировочные и конструктивные решения: учеб. для вузов ж.д. трансп.	Москва: ГОУ УМЦ ЖДТ, 2010,
Л1.2	Благовещенский Ф.А., Букина Е.Ф.	Архитектурные конструкции: Учебник	М.: Архитектура-С, 2007,
Л1.3	Благовещенский Ф.А.	Архитектурные конструкции: Учебник по спец. "Архитектура"	Б. м.: б. и., 2005,
Л1.4	Румянцева И. А.	Архитектура	Москва: Альтаир МГАВТ, 2007, http://biblioclub.ru/index.php?page=book&id=429623

6.1.2. Перечень дополнительной литературы, необходимой для освоения дисциплины (модуля)

	Авторы, составители	Заглавие	Издательство, год
Л2.1	Маклакова Т.Г., Нанасова С.М.	Конструкции гражданских зданий: Учеб. для вузов	Москва: АСВ, 2006,
Л2.2	Туполев М.С.	Конструкции гражданских зданий: Учеб. пособие для вузов	Москва: Архитектура-С, 2006,

6.1.3. Перечень учебно-методического обеспечения для самостоятельной работы обучающихся по дисциплине (модулю)

	Авторы, составители	Заглавие	Издательство, год
Л3.1	Шубин Л.Ф.	Промышленные здания	, 1986,
Л3.2	Паначев К.А.	Климатические условия и технико-экономические характеристики населенных пунктов Дальнего Востока: метод. пособие	Хабаровск: Изд-во ДВГУПС, 2014,
Л3.3	Колосова К.А., Русинов А.В.	Промышленное здание. Ч.1: метод. разработка к курсовому проекту №3 по архитектуре	Хабаровск: ХаБИИЖТ, 1992,
Л3.4	Колосова К.А., Русинов А.В.	Промышленное здание. Ч.2: метод. разработка к курсовому проекту №3 по архитектуре	Хабаровск: ХаБИИЖТ, 1992,
Л3.5	Колосова К.А., Григорьев П.Я.	Применение стандартов единой системы конструкторской документации и системы проектной документации для строительства при оформлении курсовых и дипломных проектов: Метод. пособие	Хабаровск, 2000,
Л3.6	Головко А.В., Усольцева О.А., Паначёв К.А.	Проектирование малоэтажного жилого здания: учебно-метод. пособие по выполнению курсовой работы	Хабаровск: Изд-во ДВГУПС, 2021,
Л3.7	Колосова К.А., Григорьев П.Я.	Проектирование жилого здания: метод. пособие по выполнению курсового проекта № 1 по архитектуре	Хабаровск: Изд-во ДВГУПС, 2002,

6.2. Перечень ресурсов информационно-телекоммуникационной сети "Интернет", необходимых для освоения дисциплины (модуля)

Э1	"Техэксперт" http://www.cntd.ru/	
----	--	--

6.3 Перечень информационных технологий, используемых при осуществлении образовательного процесса по дисциплине (модулю), включая перечень программного обеспечения и информационных справочных систем (при необходимости)

6.3.1 Перечень программного обеспечения

Windows XP - Операционная система, лиц. 46107380

AutoDESK (AutoCAD, Revit, Inventor Professional, 3ds Max и др.) - САПР, бесплатно для ОУ

6.3.2 Перечень информационных справочных систем

"Техэксперт" <http://www.cntd.ru/> или доступ в справочно-правовые системы «Гарант», «Консультант Плюс», «Кодекс» установлен в зале электронной информации научно-технической библиотеки в ауд. 423.

7. ОПИСАНИЕ МАТЕРИАЛЬНО-ТЕХНИЧЕСКОЙ БАЗЫ, НЕОБХОДИМОЙ ДЛЯ ОСУЩЕСТВЛЕНИЯ ОБРАЗОВАТЕЛЬНОГО ПРОЦЕССА ПО ДИСЦИПЛИНЕ (МОДУЛЮ)

Аудитория	Назначение	Оснащение
450	Компьютерный класс для лабораторных и практических занятий, курсового проектирования (выполнения курсовых работ), групповых и индивидуальных консультаций, текущего контроля и промежуточной аттестации	мультимедийный проектор, персональные компьютеры, комплект учебной мебели, маркерная доска, экран
460	Учебная аудитория для проведения занятий лекционного типа	доска, экран, переносной мультимедийный проектор, ноутбук, комплект учебной мебели
2401	Учебная аудитория для проведения практических (семинарских) занятий, групповых и индивидуальных консультаций	комплект учебной мебели, маркерная доска, экран, переносной мультимедийный проектор
423	Помещения для самостоятельной работы обучающихся. зал электронной информации	Тематические плакаты, столы, стулья, стеллажи Компьютерная техника с возможностью подключения к сети Интернет, свободному доступу в ЭБС и ЭИОС.

8. МЕТОДИЧЕСКИЕ МАТЕРИАЛЫ ДЛЯ ОБУЧАЮЩИХСЯ ПО ОСВОЕНИЮ ДИСЦИПЛИНЫ (МОДУЛЯ)

Для освоения учебного материала в учебном плане предусмотрены часы лекций, для приобретения практических навыков по – часы практических занятий, и для овладения методами оценки технического состояния строительных конструкций – выполнение курсового проекта и курсовых работ.

На лекционных занятиях студенты должны составить конспект лекций ведущего преподавателя, по которому производится подготовка к сдаче зачета и экзамена. При необходимости дополнительно студенты могут воспользоваться литературой указанной в п.8.

На практических занятиях преподаватель объясняет принципы проектирования здания. Студент должен самостоятельно выполнить проектную работу по индивидуальному заданию и предоставить его в виде оформленной пояснительной записки и графической части проекта и работ (для студентов заочной формы обучения – расчётно графическая работа).

Выполнение КР возможно с применением ДОТ для лиц с ОВЗ.

Защита КП и КР (курсового проекта и работ) производится индивидуально собеседованием.

Курсовое проектирование выполняется студентом в свободное от учебных занятий время. Обучающиеся должны самостоятельно выполнить архитектурную часть проекта жилого здания и курсовых работ общественного и промышленного здания по заданию в соответствии с действующими нормами и требованиями проектирования. Оформить пояснительную записку и чертежи в соответствии с требованиями ЕСКД и СПДС.

Головко Александр Владимирович Проектирование малоэтажного жилого здания: учебно-методическое пособие по выполнению курсовой работы / А.В. Головко, О.А. Усольцева, К.А. Паначёву- Хабаровск : Изд-во ДВГУПС, 2021.-83 с. : ил.

08.05.01 СУЗИС

Б1.Б.23 Архитектура

4 сем – экзамен, курсовая работа

Перечень компетенций и этапы их формирования в процессе освоения образовательной программы		Описание показателей и критериев оценивания компетенций на различных этапах их формирования, описание шкал оценивания			Типовые контрольные задания или иные материалы, необходимые для оценки знаний, умений, навыков и (или) опыта деятельности, характеризующих этапы формирования компетенций в процессе освоения образовательной программы	Методические материалы, определяющие процедуры оценивания знаний, умений, навыков и (или) опыта, характеризующих этапы формирования компетенций
Компетенция	Этап	Показатель оценивания	Критерий оценивания	Шкала оценивания		
ПК-1 - знанием нормативной базы в области инженерных изысканий, принципов проектирования зданий, сооружений, инженерных систем и оборудования, планировки и застройки населенных мест	1 уровень	Знать. нормативную базу в области инженерных изысканий Уметь. выбирать конструкционные материалы, обеспечивающие требуемые показатели надежности, безопасности, экономичности и эффективности сооружений Владеть. навыками расчета элементов строительных конструкций и сооружений на прочность, жесткость, устойчивость	Уровень усвоения материала, предусмотренного программой курса (высокий, хороший, достаточный, материал не освоен). Уровень раскрытия причинно-следственных связей (высокий, достаточно высокий, низкий, отсутствует).	Экзамен, курсовая работа – Отлично: 1. Уровень усвоения материала, предусмотренного программой курса - высокий 2. Уровень раскрытия причинно-следственных связей – высокий. 3. Качество ответа (логичность, убежденность, общая эрудиция) – на высоком уровне. Хорошо: 1. Уровень усвоения материала, предусмотренного программой курса – на хорошем уровне. 2. Уровень раскрытия причинно-следственных связей – достаточно высокий. 3. Качество ответа (логичность, убежденность, общая эрудиция) – на достаточно высоком уровне Удовлетворительно: 1. Уровень усвоения материала, предусмотренного программой курса – на достаточном уровне. 2. Уровень раскрытия причинно-следственных связей – низкий. 3. Качество ответа (логичность, убежденность, общая эрудиция) – логика ответа соблюдена, убежденность в правильности ответа – низкая Неудовлетворительно: 1. Уровень усвоения материала, предусмотренного программой курса – материал не освоен. 2. Уровень раскрытия причинно-следственных связей – отсутствует. 3. Качество ответа (логичность,	Вопросы к экзамену в приложении (вопросы 1-8) Тесты в приложении (вопросы 1-30)	Методические материалы, определяющие процедуры оценивания знаний, умений, навыков и (или) опыта деятельности приведены в стандарте ДВГУПС СТ 02-28-14 «Формы, периодичность и порядок текущего контроля успеваемости и промежуточной аттестации».
	2 уровень	Знать. физические аспекты явлений, вызывающих особые нагрузки и воздействия на здания и сооружения Уметь. применять знания нормативной базы в области инженерных изысканий Владеть. основами современных методов проектирования и расчета систем инженерного оборудования зданий, сооружений, населенных мест и городов	Качество ответа (логичность, убежденность, общая эрудиция) (на высоком уровне, а достаточно высоком уровне, на низком уровне, ответ нелогичен или отсутствует).	Удовлетворительно: 1. Уровень усвоения материала, предусмотренного программой курса – на достаточном уровне. 2. Уровень раскрытия причинно-следственных связей – низкий. 3. Качество ответа (логичность, убежденность, общая эрудиция) – логика ответа соблюдена, убежденность в правильности ответа – низкая Неудовлетворительно: 1. Уровень усвоения материала, предусмотренного программой курса – материал не освоен. 2. Уровень раскрытия причинно-следственных связей – отсутствует. 3. Качество ответа (логичность,	Вопросы к экзамену в приложении (вопросы 9-16) Тесты в приложении (вопросы 31-60)	
	3 уровень	Знать. принципы проектирования зданий, сооружений, инженерных систем и оборудования, планировки и застройки населенных мест Уметь. использовать принципы проектирования зданий,			Неудовлетворительно: 1. Уровень усвоения материала, предусмотренного программой курса – материал не освоен. 2. Уровень раскрытия причинно-следственных связей – отсутствует. 3. Качество ответа (логичность,	

		сооружений, инженерных систем и оборудования, планировки и застройки населенных мест Владеть. опытом проектирования зданий, сооружений, инженерных систем и оборудования, планировки и застройки населенных мест		убежденность, общая эрудиция) – ответ нелогичен, либо ответ отсутствует"	
ПК-3 - способностью проводить предварительное технико-экономическое обоснование проектных решений, разрабатывать проектную и рабочую техническую документацию, оформлять законченные проектно-конструкторские работы, контролировать соответствие разрабатываемых проектов и технической документации заданию, стандартам, техническим условиям и другим нормативным документам	1 уровень	Знать. основные понятия и категории экономики, экономические законы и закономерности, экономические системы, а также основные этапы развития экономической теории Уметь. устанавливать состав рабочих операций и строительных процессов, обоснованно выбирать методы их выполнения Владеть. основами современных методов проектирования			Вопросы к экзамену в приложении (вопросы 25-32) Тесты в приложении (вопросы 91-120)
	2 уровень	Знать. основные положения и задачи строительного производства, виды и особенности основных строительных процессов при возведении зданий, сооружений и их оборудования, технологии их выполнения, методику выбора и документирования технологических решений на стадии проектирования и стадии реализации Уметь. определять объемы, трудоемкость строительных процессов и потребное количество работников, специализированных машин, оборудования, материалов Владеть. методами расчета систем инженерного оборудования зданий, сооружений, населенных мест и городов			Вопросы к экзамену в приложении (вопросы 33-40) Тесты в приложении (вопросы 121-150)
	3 уровень	Знать. специальные средства и			Вопросы к экзамену в

		<p>методы обеспечения качества строительства, охраны труда, выполнения работ в экстремальных условиях</p> <p>Уметь. разрабатывать технологические карты строительного процесса и оформлять производственные задания бригадам, осуществлять контроль и приемку работ</p> <p>Владеть. опытом оформления проектно-конструкторских работ, контроля соответствия разрабатываемых проектов и технической документации заданию, стандартам, техническим условиям и другим нормативным документам</p>			<p>приложении (вопросы 41-49) Тесты в приложении (вопросы 151-178)</p>	
--	--	---	--	--	--	--

Вопросы к экзамену

1. Общие положения по строительству и архитектуре.
2. Архитектурная композиция зданий. Средства художественной выразительности.
3. Объёмно-пространственная структура. Тектоника зданий.
4. Средства гармонизации в архитектурной композиции зданий (симметрия, ритм, метр, пропорции и т.д.).
5. Здания и сооружения как сложные системы. Подсистемы зданий.
6. Классификация зданий по различным признакам.
7. Виды зданий на железнодорожном транспорте.
8. Требования, предъявляемые к зданиям.
9. Общие положения по технической эксплуатации зданий и сооружений.
10. Основные решения правительства по вопросам строительства и архитектуры. Задачи в области строительства в настоящее время.
11. Функциональный процесс, функциональная схема здания.
12. Архитектурно-планировочные элементы помещений, нормалы планировочных решений.
13. Планировочные композиционные решения зданий.
14. Конструктивные элементы зданий.
15. Несущий остов. Конструктивные системы зданий.
16. Типизация, унификация и стандартизация в строительстве.
17. Единая модульная система в строительстве.
18. Правила привязки конструктивных элементов.
19. Размеры конструктивных элементов принятые в строительстве.
20. Проект и его состав, стадии проектирования.
21. Стадийность проектирования. Система проектных документов в строительстве.
22. Вспомогательные помещения и оборудование многоэтажных жилых зданий.
23. Система обслуживания населения в жилой застройке.
24. Малоэтажные жилые дома усадебного типа.
25. Принципы проектирования и конструирования элементов.
26. Фундаменты зданий, стены подвалов.
27. Конструктивные решения фундаментов.
28. Детали и элементы фундаментов (прямки освещения, загрузочные люки, гидроизоляция, отмостки, деформационные швы).
29. Назначение стен в зданиях, требования, предъявляемые к стенам, классификация стен.
30. Стены из кирпича и мелких блоков.
31. Элементы и детали стен из мелких камней.
32. Деревянные стены (бревенчатые, каркасные и щитовые).
33. Перегородки в зданиях. Назначение, требования и типы перегородок.
34. Перегородки из мелкогабаритных элементов. (Дощатые, каркасно-обшивные перегородки, дощатые щитовые перегородки, столярные перегородки).
35. Перегородки из штучных элементов (из кирпича, из бетонных камней, блоков, из мелких плит). Перегородки из крупногабаритных элементов
36. Перекрытия зданий (требования к перекрытиям, элементы перекрытий).
37. Деревянные балочные перекрытия зданий.
38. Железобетонные перекрытия монолитные, сборные, сборно- монолитные (балочные, безбалочные, плитные, панельные).
39. Полы требования к полам, классификация полов.
40. Элементы и типы полов, монолитные (бесшовные) полы.
41. Полы из штучных материалов.
42. Полы из рулонных материалов, детали полов.
43. Назначение лестниц, требования и типы лестниц.
44. Конструкции лестниц (железобетонные, металлические, деревянные).
45. Крыши, назначение, классификация, требования, предъявляемые к крышам.
46. Скатные стропильные крыши, их разновидности.
47. Виды кровель и их конструкция (из металлических листов, из асбестоцементных волнистых листов).
48. Виды кровель и их конструкция (кровли из черепицы, кровли из рулонных материалов, гонтовые и драчочные кровли).

49. Совмещённые крыши, их конструкции.

Тесты

СОДЕРЖАНИЕ И СТРУКТУРА ТЕСТОВЫХ МАТЕРИАЛОВ

Часть 1. Основы проектирования гражданских зданий

1. Что понимается под архитектурой?

1. Совокупность композиционных приёмов, система художественных форм и образов сооружений.
2. Искусственная среда, создаваемая людьми для жизни и различны процессов жизни и деятельности человека (работы, отдыха и т.д.).
3. Это нематериальные объекты, созданные по социальному заказу общества.
4. Техническая область знаний связанная с вопросами проектирования, возведения и технической эксплуатации зданий и сооружений.

2. Что понимается под термином строительство?

1. Совокупность композиционных приёмов, система художественных форм и образов сооружений.
2. Искусственная среда, создаваемая людьми для жизни и различны процессов жизни и деятельности человека (работы, отдыха и т.д.).
3. Это искусство проектировать и строить здания, сооружения и их комплексы.
4. Техническая область знаний связанная с вопросами проектирования, возведения и технической эксплуатации зданий и сооружений.

3. Чем определяется потребность в строительстве зданий?

1. Желанием архитектора.
2. Социальным заказом (потребностью) общества в тех или иных зданиях.
3. Наличием материалов, рабочей силы, ресурсов.
4. Инициативой отдельных государственных лидеров.

4. Каким главным требованиям должны отвечать архитектурные сооружения?

1. Функциональной целесообразности (польза).
 2. Иметь хороший внешний вид и быть прочным.
 3. Обеспечивать единство прочности, пользы и красоты.
 4. Удовлетворять потребности заказчика и архитектора.
5. Кому принадлежит высказывание о том, что в архитектуре должны выступать в единстве польза, прочность, красота?

1. Древнеримскому архитектору М. Витрувию.
2. Известному архитектору возрождения Л. Давинчи.
3. Советскому архитектору академику А. Желтовскому.
4. Французскому архитектору Ле Карбюзе.

6. В каком году было принято впервые постановление "О стандартизации и нормирования в строительстве"?

1. В 1918 году
 2. В 1929 году.
 3. В 1955 году.
 4. В 1937 году.
7. Чем объясняется незначительное применение в современном строительстве традиционных декоративных деталей и элементов?

1. Отсутствие опытных мастеров.
2. Отсутствием необходимых отделочных материалов, а также их высокой стоимостью.

3. Противоречиями с современными методами стандартизации и типизации элементов в строительстве.
4. Отсутствием средств доставки этих деталей на место строительства.

8. В каком направлении следует развивать современное строительство, чтобы оно не создавало угрозы окружающей природной среде?

1. Оставлять условия существования окружающей среды без нарушения сложившегося в природе равновесия.
2. Создавать новую среду, удобную для эксплуатации зданий и сооружений.
3. Приостановить строительство, ограничиться зданиями и сооружениями, вписывающимися в природные условия и не создающими вредностей.
4. При строительстве и проектировании искусственной среды создавать системы безотходных производств и технологий, искусно вписывать её в естественную окружающую среду.

9. Возможно ли строить красивые здания в условиях индустриального строительства?

1. Нельзя, так как индустриализация несовместима с красотой.
2. Можно, при условии использования приёмов архитектурной композиции, отвечающих условиям индустриального строительства.
3. Индустриализация не исключает индивидуальности в применении классических приёмов композиции.
4. Можно применяя приёмы элементы архитектурного стиля барокко.

10. Что понимают под сооружением?

1. Систему взаимосвязанных строительных частей и элементов.
2. Инженерные конструкции и материалы.
3. Систему взаимосвязанных зданий и архитектурных форм.
4. Сочетание архитектурных форм и материалов.

11. Что называют инженерным сооружением?

1. Здания, в которых применяются инженерные конструкции (фермы, балки и т.д.).
2. Сооружения с искусственной средой, характеризующейся соответствующими параметрами (температурой, влажностью и т.д.).
3. Сооружения, выполняющие задачи по обеспечению потребностей промышленности и транспорта (мосты, дороги, трубопроводы, эстакады и т.д.).
4. Сооружения, к которым предъявляются только требования пользы и прочности.

12. Какие сооружения относят к архитектурным?

1. Мосты, дороги, плотины и т.д.
2. Жилые и общественные здания, культовые сооружения.
3. Сооружения, в которых создаётся искусственная среда с параметрами отличными от параметров естественной среды.
4. Скульптурные группы, памятники, сооружения с декоративным оформлением.

13. Как классифицируются здания по функциональному назначению?

1. Гражданские и общественные.
2. Жилые, общественные и производственные.
3. Гражданские и промышленные.
4. Гражданские, промышленные и сельскохозяйственные.

14. К какому типу зданий (по назначению) следует отнести вокзалы?

1. Производственным.

2. Административным.
3. Общественным.
4. Вспомогательным.

15. К какому типу зданий (по назначению) следует отнести здания управлений железных дорог?

1. Производственным.
2. Административным.
3. Общественным.
4. Вспомогательным.

16. К какому типу зданий следует отнести здания локомотивных депо, гаражей, насосных станций?

1. Гражданским.
2. Общественным.
3. Вспомогательным.
4. Промышленным.

17. При каком количестве этажей здания относят к многоэтажным?

1. 3 и более.
2. 4-9 этажей.
3. 10-20 этажей.
4. При количестве этажей более 20.

18. Что называют в здании этажом?

1. Помещения, примыкающие к одной лестничной клетке.
2. Помещения, расположенные выше спланированного уровня земли.
3. Часть здания с помещениями, расположенными на одном уровне.
4. Часть помещений, имеющих непосредственную связь с коридором.

19. Какой этаж называют цокольным?

1. С отметкой пола не ниже уровня спланированной поверхности земли вокруг здания.
2. С отметкой пола ниже спланированной поверхности земли, на величину не более чем половина высоты расположенного в нём помещения.
3. С отметкой пола выше уровня спланированной поверхности земли более чем на половину высоты здания.
4. В случае если спланированная поверхность земли выше пола, но не ниже подоконника.

20. Какие этажи называют подвльными?

1. У которых отметка пола не ниже уровня спланированной поверхности земли вокруг здания.
2. У которых отметка пола ниже спланированной поверхности земли, на величину более чем половина высоты расположенного в нём помещения.
3. У которых отметка пола выше уровня спланированной поверхности земли более чем на половину высоты здания.
4. Спланированная поверхность земли выше пола, но не ниже подоконника.

21. Какой этаж называют мансардным?

1. Расположенный не ниже уровня спланированной поверхности земли вокруг здания.
2. Расположенный ниже спланированной поверхности земли, на величину более чем половина высоты расположенного в нём помещения.
3. Расположенный выше уровня спланированной поверхности земли более чем на половину высоты здания.
4. Расположенный в объёме чердачного пространства.

22. Какие этажи учитываются при определении этажности здания?

1. Только надземные.
2. Надземные и мансардный.
3. Надземные, мансардный, цокольный при отметки низа перекрытия, выше спланированной поверхности земли на два и более метров.
4. Все этажи, включая подвал, если спланированная поверхность земли не ниже подоконника.

23. Что определяют функциональными требованиями?

1. Определяют обеспечение прочности, устойчивости и отсутствия деформаций здания.
2. Определяют возможность использования зданий по своему назначению.
3. Устанавливают параметры нормального микроклимата, долговечности и огнестойкости зданий.
4. Определяют подбор соответствующего производственному процессу класса здания.

24. Что устанавливают санитарно-гигиенические требования?

1. Возможность размещения технологического оборудования и размеры помещений.
2. Параметры искусственной среды помещений проектируемого здания.
3. Требуемый перечень необходимых материалов ограждений и отделки внутренних поверхностей стен.
4. Класс здания, долговечность материалов.

25. На сколько степеней огнестойкости делятся здания и чем характеризуется огнестойкость?

1. На две степени, показывающие предел огнестойкости и класс здания.
2. На три степени, , показывающие группу , показывающие и класс здания.
3. На пять степеней, характеризующихся пределом огнестойкости и группой возгораемости материала.
4. На четыре степени, определяющие опасность технологического процесса.

26. На какие группы возгораемости делятся строительные материалы, из которых строят здания?

1. Сгораемые, тлеющие, воспламеняющиеся.
2. Несгораемые и сгораемые.
3. Сгораемые, несгораемые и тлеющие.
4. Сгораемые, трудносгораемые, несгораемые.

27. Чем измеряется предел огнестойкости строительных конструкций?

1. Скоростью распространения огня по строительным конструкциям.
2. Степенью огнестойкости зданий.
3. Временем в минутах до разрушения конструкции, появления сквозных отверстий (трещин), или прогрева конструкции на стороне противоположной огню до 140°C.
4. Временем, необходимым на сгорание конструкции или ее обрушения от сгорания отдельных элементов.

28. Какой должна быть минимальную степень огнестойкости зданий в 5-9 этажей.

1. Не ниже первой.
2. Не ниже второй.
3. Не ниже третьей.
4. Не ниже четвертой.

29. Что характеризует степень долговечности здания?

1. Морозостойкость, прочность, стойкость против коррозии материалов несущих конструкций.
2. Способность здания обеспечивать потребительские качества в течение заданного срока эксплуатации.
3. Срок службы при заданном классе здания.

4. Требования к прочности и огнестойкости материала в течение заданного срока эксплуатации.

30. Какие характеристики материалов ограждающих конструкций зданий устанавливают по требованию их долговечности?

1. Предел огнестойкости и группу возгораемости материала.
2. Прочность, огнестойкость, био- и коррозионная стойкость.
3. Морозостойкость, прочность, био- и коррозионная стойкость.
4. Прочность, группа возгораемости, стоимость, трудоемкость обработки материала.

31. Какой срок службы у здания третьей степени долговечности?

1. Не менее 100 лет.
2. Не нормируется.
3. 20-50 лет.
4. Более 50 лет.

32. На сколько классов делятся здания и чем определяется класс?

1. На 2 класса, определяется назначением здания (промышленное и гражданское).
2. На 3 класса и определяется народнохозяйственной значимостью и долговечностью.
3. На 3 класса и определяется народнохозяйственной значимостью, долговечностью и огнестойкостью.
4. На 4 класса с учётом народнохозяйственного значения объекта.

33. Что понимается под функциональной схемой зданий?

1. Схема размещения помещений в пространстве.
2. Объёмная композиция зданий.
3. Условная схема размещения помещений с обозначением их функциональных связей.
4. Технологический процесс выполняемый в здании.

34. Какую роль выполняют главные помещения здания.

1. В главных помещениях выполняются основные функциональные (технологические) процессы.
2. Главные помещения обеспечивают связь основных технологических процессов.
3. Обеспечивают координацию подготовительных процессов.
4. Они предназначены для коммуникации с подсобными помещениями.

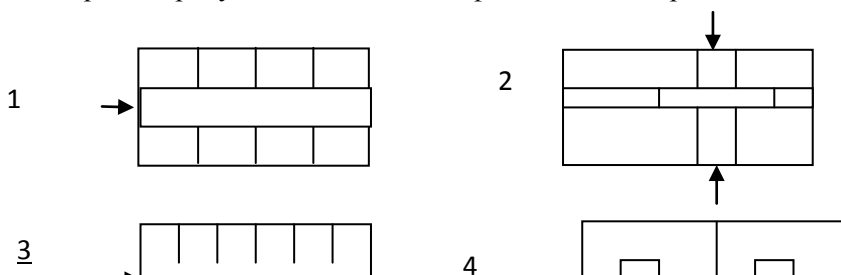
35. К каким помещениям следует отнести вестибюль кинотеатра?

1. К коммуникационным.
2. К подсобным.
3. К главным.
4. К второстепенным.

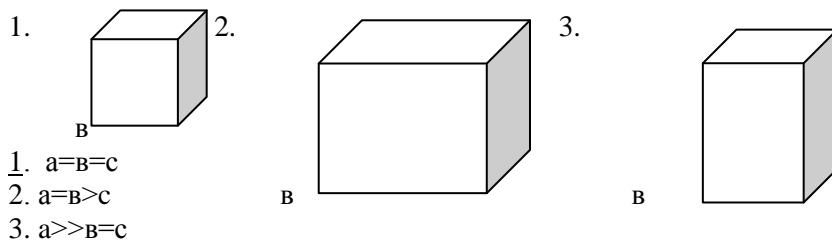
36. Как определяются основные размеры помещений в здании?

1. В зависимости от условий ориентации здания по странам света.
2. В соответствии с нормами людей, мебели и оборудования.
3. В зависимости от принятой композиции планировки (коридорная, секционная и т.д.).
4. По требованиям заказчика.

37. Каким номером на рисунке обозначена анфиладная планировочная схема?



38. Каким номером на рисунке обозначена объёмная композиция здания.



39. Что называется тектоникой здания?

1. Это композиция объёмов здания.
2. Закономерности, лежащие в основе единства материалов, конструкций и формы здания.
3. Это форма композиционного объёма здания.
4. Правдивое выражение материала, конструкций и формы здания.

40. Какие тектонические системы разработаны практикой архитектурного проектирования?

1. Стеновые, стоечно-балочные (каркасные), купольные (пространственные).
2. Стеновые, каркасные, рамные.
3. Балочные, стеновые, арочные.
4. Оболочковые, стеновые, арочные.

41. Какие структурные части зданий относят к ограждающим?

1. Полы, перегородки, двери, окна, балки.
2. Стены, перегородки, перекрытия, покрытия, кровли, окна, двери.
3. Фундаменты, стены, столбы, перекрытия.
4. Крыши, окна, двери, стены, столбы.

42. Что такое несущий остов здания?

1. Форма композиционного объёма здания.
2. Стены, столбы, перегородки, и перекрытия.
3. Это композиция объёмов здания.
4. Пространственная структура несущих элементов.

43. Какие конструктивные схемы используются при строительстве зданий?

1. С несущими продольными стенками и несущим каркасом.
2. С несущими продольными и поперечными стенами, несущим каркасом.
3. Связевые, рамные, рамно-связевые.
4. Здания с несущими стенами, колоннами и рамами.

44. Что такое типизация?

1. Всемерное внедрение индустриальных методов и превращение строительной площадки в монтажную.
2. Сведение типов конструкций и зданий к небольшому обоснованному количеству.
3. Использование универсальности и взаимозаменяемости элементов здания.
4. Привидение к единообразию размеров частей зданий и соответственно размеров и формы их конструктивных элементов.

44. Что такое унификация?

1. Всемерное внедрение индустриальных методов строительства и превращение строительной площадки в монтажную.
2. Сведение типов конструкций и зданий к небольшому обоснованному количеству.
3. Привидение к единообразию размеров частей зданий и соответственно размеров и формы их конструктивных элементов.
4. Широкое применение ГОСТов на изделия и детали здания.

45. Что называют шагом конструкции здания?

1. Расстояние между разбивочными осями элементов членящих здание на отдельные планировочные элементы.
2. Расстояние между опорами несущих элементов здания.
3. Расстояние между наружными стенами.
4. Расстояние между разбивочными осями проходящими по перегородкам и столбам.

46. Что называют высотой этажа?

1. Расстояние между полом и выступающими конструкциями на потолке.
2. Расстояние между полами смежных этажей или полом и верхом чердачной засыпки.
3. Расстояние между полом и потолком в пределах перекрытия.
4. Расстояние от пола до верха оконного проема.

47. Что такое единая модульная система (ЕМС) в строительстве?

1. Координация размеров объемно-планировочных и конструктивных элементов зданий на основе укрупнённого модуля для создания условий индустриализации строительства.
2. Разработка правил назначения размеров элементов зданий (шага, пролёта, и т.д.) с целью создания условий взаимозаменяемости.
3. Разработка единичных размеров универсальных зданий.
4. Совокупность правил координации размеров зданий и их элементов на основе кратности этих размеров установленной единице – модулю.

48. Какие модули используют в единой модульной системе?

1. Единый модуль $M=100$ мм.
2. Единый модуль (M), кратный ($n M$), дробный ($1/n M$).
3. Единый модуль (M) и укрупнённые модули (300) и (600).
4. Единый модуль (M) и производный модуль (M/n).

49. Что такое номинальный размер конструктивного элемента?

1. Расстояние между зданиями.
2. Расстояние между разбивочными осями с учётом допустимых отклонений по точности изготовления.
3. Проектное расстояние между условными разбивочными осями здания.
4. Расстояние между гранями конструкции с учётом допусков на изготовление.

50. Каким образом определяется положение элементов здания в пространстве в соответствии с правилами ЕМС?

1. С помощью модульных разбивочных осей.
2. С помощью условных модульных плоскостей.
3. Путём привязки их к разбивочным осям.
4. Установление размеров кратных единому модулю.

51. Что называется «привязкой» конструктивного элемента?

1. Назначение положения разбивочных осей относительно пространственной системы модульных плоскостей.
2. Назначение положения граней элемента здания относительно разбивочных осей.
3. Определение его положения в здании при помощи размеров, взятых от двух взаимно перпендикулярных разбивочных осей до оси или грани данного элемента.
4. Использование размеров между осями кратными единому модулю.

52. Какие габариты взрослого человека учитываются при назначении габаритов мебели, размеров окон, дверей, коридоров?

1. Рост 175 см и ширина 60 см.
2. Рост 162,5 см. и ширина 50 см.
3. Рост 225 см. и ширина 87,5 см.
4. Рост 180 см. и ширина 65 см.

53. Что принято за основу при разработке нормалей планировочных решений здания?

1. Нормы проектирования отдельных видов жилых и общественных зданий.
2. Санитарно-противопожарные нормы проектирования зданий.
3. Государственные стандарты мебели и оборудования Е.М.С. в строительстве.
4. Нормы проектирования отдельных видов зданий, санитарные и противопожарные нормы, ГОСТ на мебель и оборудование, ЕМС в строительстве.

54. Что лежит в основе определения рациональных размеров и планировки помещения?

1. Отношение площади занятой мебелью к площади помещения.
2. Коэффициент насыщенности мебелью помещения.
3. Приёмы архитектурной композиции: пропорции, масштабность, ритм.
4. Коэффициент насыщенности мебелью помещений, а также приёмы архитектурной композиции.

55. Как увязываются размеры помещений с требованиями ЕМС и конструктивной схемой здания?

1. На основе единого модуля $M=100$ ЕМС.
2. На основе укрупнённого модуля (3М) и параметрами объёмно-планировочного решения здания (пролёт, шаг, высота этажа).
3. С учётом объёмно-планировочных параметров здания (пролёт, шаг, высота этажа).
4. На основе дробного модуля $1/nM$ ЕМС и основных параметров здания.

56. Что называется архитектурной композицией?

1. Определённое закономерное расположение или сочетание внешних и внутренних элементов здания, гармонично согласованных между собой и образующих единое целое.
2. Сочетание внешних объёмов и деталей здания гармонично согласованных между собой.
3. Взаимосвязь между внешним обликом здания и окружающей средой.
4. Единство художественных закономерностей (симметрия и асимметрия, ритм и т.п.) и образа здания.

57. Что понимается под мезоклиматом?

1. Это изменения в воздушной среде вызванные потоком энергии от солнца.

2. Это температура, влажность и скорость движения воздуха на данной территории.
3. Это совокупность параметров характеризующих окружающую нас внешнюю среду (температуры и влажности воздуха, скоростей и направление ветра и т.д.)
4. Это совокупность параметров характеризующих окружающую нас в помещениях искусственную среду.

58. Что такое микроклимат помещения?

1. Это совокупность параметров искусственной среды помещения.
2. Это характерная для данного помещения температуры и влажности воздуха.
3. Это своеобразное изменение параметров среды за счёт отопления, вентиляции и других средств.
4. Нормируемое значение параметров воздушной среды в помещении.

59. Что называется инсоляцией помещения?

1. Поддерживания постоянства температуры воздуха в помещении.
2. Освещение помещения через оконные проёмы и фонари.
3. Прямое солнечное облучение помещений через светопрозрачное ограждение (окна, фонари).
4. Облучение пространства помещения ультрафиолетовыми лучами.

60. Каким образом обеспечивается нормируемое время инсоляции помещения?

1. Путём устройства окон стандартных размеров.
2. За счёт установки в помещении ламп дневного света.
3. Соответствующей ориентацией окон помещений по странам света с учётом разрывов между зданиями.
4. Ориентацией здания по меридиану.

61. Что показывают розы ветров?

1. Повторяемость и скорость ветра по странам света (румбам).
2. Частоту повторения и скорость ветра в течение годового периода.
3. Расчётную скорость и повторяемость ветра в районе строительства.
4. Скорость ветра и частоту его повторения в зависимости от высоты здания.

62. Как назначается расчётная температура воздуха внутри помещения?

1. По СНиП в зависимости от района строительства.
2. По нормам проектирования здания в зависимости от функционального процесса (назначения) помещения.
3. По СНиП в зависимости от влажности и скорости движения воздуха в помещении.
4. В зависимости от способа отопления помещения.

63. Назовите основные виды теплообмена ограждающих конструкций с окружающей средой?

1. Теплопроводность, теплообмен через непосредственный контакт частей ограждения друг с другом, перенос тепла через электромагнитные колебания от тела в воздух.
2. Теплопроводность, конвекция, излучение, тепломассоперенос.
3. Теплопередача, перенос тепла с помощью газообразной или жидкой среды, радиация.
4. Теплоусвоение, излучение, конвекция.

64. Как формулируется условие теплотехнического расчета ограждающих конструкций при поэлементном подходе?

1.
$$R_0 = \sum \frac{\delta}{\lambda}$$

2.
$$R_0 = R_e + \sum R_i + R_n$$

3.
$$R_0 \geq R_0^{норм}$$

$$R_n = \frac{n \cdot (t_g - t_n)}{\Delta t^H \cdot \alpha_g}$$

4. 65. Как определяется требуемое сопротивление теплопередаче ограждения при поэлементном подходе?

1. $R_o^{mp} = R_g + \sum R_i + R_n$

2. $R_o^{mp} = \frac{n \cdot (t_g - t_n)}{\Delta t^H \cdot \alpha_g}$

3. $R_o^{mp} \rightarrow ГСОП$

4. $R_o^{mp} = R_g + \sum \frac{\delta_i}{\lambda_i} + R_n$

66. Как определяется нормируемое значение приведённого сопротивления теплопередаче ограждения при поэлементном подходе?

1. $R_o^{norm} = R_g + \sum R_i + R_n$

2. $R_o^{norm} = \frac{n \cdot (t_g - t_n)}{\Delta t^H \cdot \alpha_g}$

3. $R_o^{norm} \rightarrow ГСОП$

4. $R_o^{norm} = R_o^{mp} m_p$

67. Как нормируется по СП “Тепловая защита зданий” температурный перепад Δt^H между температурой на поверхности стены жилых зданий и температурой внутреннего воздуха?

1. $\Delta t^H = 2^{\circ}\text{C}$

2. $\Delta t^H = 4^{\circ}\text{C}$

3. $\Delta t^H = 10^{\circ}\text{C}$

4. не нормируется

68. От каких физических характеристик ограждения зависит сопротивление теплопередаче ограждения?

1. От толщины ограждения и теплопроводности материалов.

2. От климатических условий и конструкции стены.

3. От перепада температур на его поверхностях и влажности материала.

4. От температур наружного и внутреннего воздуха: массивности ограждения.

69. По какой формуле рассчитывается показатель тепловой инерции D?

1. $D = R_1 \cdot S_1 + R_2 \cdot S_2 + \dots + R_n \cdot S_n$

2. $D = \frac{1}{\alpha_g} + R_k + \frac{1}{\alpha_n}$

3. $D = \frac{t_g - t_n}{q^{расч}}$

4. $D = t_g - \frac{t_g - t_n}{R_0} (R_g + \sum R_i)$

70. Какой теплотехнический эффект создаёт наличие пустот в конструкции наружного ограждения.

1. Уменьшает вес ограждения.
2. Уменьшает толщину ограждения.
3. Увеличивает термическое сопротивление ограждения.
4. Повышает температуру на поверхности ограждения.

71. Что такое теплоустойчивость ограждения?

1. Свойство ограждения обеспечить необходимое (требуемое) термическое сопротивление ограждения в расчётный период.
2. Свойства ограждения сохраняют относительное постоянство температуры на внутренней его поверхности при периодически изменяющихся температурах наружного воздуха.
3. Физический показатель, характеризующийся количеством температурных волн в пределах ограждения в течение расчётных суток.
4. Физический показатель, характеризующийся отношением амплитуд температурных колебаний на поверхностях ограждения.

72. Как формулируется основное условие расчёта ограждения на теплоустойчивость?

1. $A_{\tau_e}^{mpеб} = 2.5 - 0.1 \cdot (t_e - 21)$

2. $A_{\tau_e} = \frac{A \cdot t_n^{pacч}}{v}$

3. $A_{t_n}^{pacч} = 0.5 \cdot A_{t_n} + \frac{P \cdot (I_{max} - I_{cp})}{\alpha_n}$

4. $A_{\tau_e} \leq A_{\tau_e}^{mpеб}$

73. Как рассчитывается показатель теплоусвоения поверхности пола при значении его тепловой инерции $D_1 > 0.5$?

1. $Y_{II} = \frac{2 \cdot R_1 \cdot S_1^2 + S_2}{0.5 + R_1 \cdot S_2}$

2. $Y_{II} = 2 \cdot S_1$

3. $Y_{II} = \frac{4 \cdot R_1 \cdot S_1^2 \cdot (0.5 + R_2 \cdot S_3) + 2 \cdot R_2 \cdot S_1^2 + S_3}{0.5 + R_2 \cdot S_3 + R_1 \cdot (2 \cdot R_2 \cdot S_2^2 + S_3)}$

4. Показатель теплоусвоения пола S_0 определяется по приложению 3 СНиП П-3-79**.

74. Как определяется показатель теплоусвоения поверхности пола инерции первых двух слоёв $(D_1 + D_2) > 0.5$ и тепловой инерции покрытия пола $D_1 < 0.5$?

1. $Y_{II} = 2 \cdot S_1$

2. $Y_{II} = \frac{2 \cdot R_1 \cdot S_1^2 + S_2}{0.5 + R_1 \cdot S_2}$

3. $Y_{II} = \frac{4 \cdot R_1 \cdot S_1^2 \cdot (0.5 + R_2 \cdot S_3) + 2 \cdot R_2 \cdot S_1^2 + S_3}{0.5 + R_2 \cdot S_3 + R_1 \cdot (2 \cdot R_2 \cdot S_2^2 + S_3)}$

4. По таблице 11 СНиП П-3-79.

75. Какие отрицательные явления могут возникнуть при недостаточной теплоустойчивости наружных ограждающих конструкций?

1. Понижение (повышение) температуры на внутренней поверхности ограждения, понижение (повышение) температуры воздуха внутри помещения.
2. Снижение сопротивления теплопередаче ограждения температуры на поверхности.
3. Появление конденсата на внутренней поверхности ограждения, увеличения влажности воздуха внутри помещения.
4. Повышение инфильтрации воздуха через ограждение.

76. Какие физические факторы определяют явление инфильтрации?

1. Наличие щелей и неплотностей в ограждении.
2. Разность давлений воздуха с одной к другой стороны ограждения.
3. Разница температур на внутренней и наружной поверхностях ограждения.
4. Низкое качество материалов ограждения.

77. Вследствие чего возникает разность давлений с одной и другой стороны ограждения в процессе инфильтрации?

1. Разности температур внутреннего и наружного воздуха и скорости ветра.
2. Действия солнечной радиации на температурный режим ограждения.
3. Ветровой напор.
4. Тепловой напор.

78. Какими факторами определяется наличие теплового напора при фильтрации воздуха через ограждение?

1. Скорости ветра.
2. Разностью давлений воздуха с одной и другой стороны ограждения.
3. Температурой наружного воздуха в зависимости от времени года.
4. Разницей температур на внутренней и наружной поверхностях ограждения.

79. Назовите основное условие расчёта ограждение на воздухопроницание.

1. $R_u \geq R_u^{mp}$
2. $R_u^{mp} \geq R_u$
 $\Delta P_t \geq \Delta P_v$
 ΔP_t – тепловой напор;
3. ΔP_v – ветровой напор;
4. $R_u^{mp} \geq \frac{\Delta P}{G^n}$

80. Какие отрицательные явления являются следствием повышенной влажности материала ограждения?

1. Гигроскопичность, изменение химического состава ограждения, снижение сопротивления инфильтрации.
2. Снижение тепловой инерции ограждения, изменение температурного режима ограждения.
3. Снижение сопротивления теплопередаче ограждения, уменьшение долговечности ограждения, повышенная влажность в помещениях.
4. Снижение прочности ограждения, биостойкость, промерзание ограждения.

81. Где располагается плоскость возможной конденсации в однородных ограждающих конструкциях?

1. На расстоянии, равном 1/3 толщины от внутренней поверхности ограждения.
2. На расстоянии, равном 2/3 толщины конструкции от её внутренней поверхности.
3. Посредине ограждающей конструкции.
4. На наружной поверхности ограждения.

82. Что такое точка росы?

1. Максимальная упругость водяного пара, соответствующая температуре внутренней поверхности ограждения.
2. Температура внутренней поверхности ограждения, при которой происходит выпадение на ней конденсата.
3. Температура внутреннего воздуха, при которой на поверхности появляется конденсат.
4. Температура плоскости возможной конденсации ограждения.

83. Назовите основное условие расчёта ограждения на паропрооницание?

1. $R_n^{факт} \geq R_n^{мп}$ (за год)
 $R_n^{факт} \geq R_n^{мп}$, где $R_n^{мп}$ – сопротивление ограждения паропрооницанию
2. за период отрицательных температур.
 $R_n^{факт} \geq R_n^{мп}$, где $R_n^{мп}$ – большее значение сопротивления паропрооницания из двух :
3. $R_n^{мп}$ (за год); $R_n^{мп}$ (за период с отрицательными температурами)
4. $R_n^{факт} = \sum R_{ni}$

84. Как определяется требуемое сопротивление паропрооницанию для чердачного перекрытия или части конструкции вентилируемого покрытия?

1. $R_n^{мп} = \frac{(e_s - E) \cdot R_{ни}}{E - e_n}$
2. $R_n^{мп} = \frac{24 \cdot z_0 \cdot (e_s - E_0)}{A \cdot \gamma_\omega \cdot \delta_\omega \cdot \Delta\omega_{cp} + \eta}$
3. $R_n^{мп} = A \cdot (e_s - e_{н.н.})$
4. $R_n^{мп} = \sum \frac{\delta}{\mu}$

85. Где располагается плоскость возможной конденсации в многослойной ограждающей конструкции с утеплителем?

1. На расстоянии 2/3 толщины ограждения от внутренней поверхности.
2. Совпадает наружной поверхностью утеплителя.
3. Совпадает с внутренней поверхностью утеплителя.
4. На расстоянии 1/3 толщины ограждения от внутренней поверхности.

86. Какими способами обеспечивается снижения уровня шума в производственных зданиях при точечных источниках шума?

1. Концентрацией источника шума.
2. Строительно-акустическими методами (планировочными, устройством экранов и т.д.).
3. Вынесением источника шума за пределы здания.
4. Устройством изолированных фундаментов.

87. Что называется воздушным шумом?

1. Шум, проникающий в помещение через щели и не плотности, сквозные поры.
2. Шум, проникающий в помещение в результате колебаний конструкции, разделяющей два помещения, когда его источник непосредственно связан с ограждением.

3. Шум распространяющийся по воздуху и передаваемый в смежное помещение при непосредственных воздействиях на разделяющую их конструкцию.
4. Шум, вызываемый распространением звуковых вибраций, независимо от источника их образования.

88. Что такое шум?

1. Звуки, нарушающие тишину или раздражающие действующие на человека.
2. Громкая речь, музыка, шум от работающего транспорта или оборудования.
3. Всякого рода звуки, мешающие восприятию полезной информации, нарушающие тишину, оказывающие вредное или раздражающее воздействие на организм человека.
4. Волновое колебание упругой среды в определённом диапазоне.

89. Назовите пути проникновения шума из одного помещения в другое?

1. Через разделяющие два помещения конструкцию.
2. Через окна, двери, щели и не плотности в ограждениях.
3. Прямой путь передачи шума (через разделяющую помещения конструкцию), обходные пути (через окна, двери, системы вентиляции); косвенные пути (через стыки смежных конструкций).
4. Через стыки смежных конструкций и проёмы.

90. Назовите основные разновидности шумов в зданиях?

1. Воздушный, разговорная речь, шум от вибрации.
2. Воздушный, ударный, структурный.
3. Технологические шумы, ударный шум.
4. Звуки, оказывающие раздражающее действие на организм человека.

91. Что является нормируемым параметром звукоизоляции ограждающих конструкций?

1. Уровни звукового давления L в дБ.
2. Звукоизолирующая способность ограждения R в дБ.
3. Среднегеометрические частотные характеристики звуковых волн в диапазоне 100-5000 Гц.
4. Индекс звукоизоляции воздушного шума I_v ограждающей конструкцией и индекс приведённого уровня ударного шума под перекрытием I_y в дБ.

92. Как определяется поправка Δ_v при определении индекса звукоизоляции воздушного шума I_v в выражении $I_v = 50 \pm \Delta_v$?

1. Путём сравнения частотной характеристики изоляции воздушного шума ограждающей конструкцией с нормативной характеристикой.
2. По таблицам СНиП П-12-77 “Защита от шума” в зависимости от конструктивного решения ограждения.
3. По графикам СНиП П-12-77 в зависимости от частотных характеристик звуковых волн.
4. Определяется по формуле: $\Delta_v = R_n - R_{\phi}$, где R_n , R_{ϕ} – звукоизолирующая способность ограждения.

93. Назовите конструкцию перекрытия с повышенными звукоизоляционными свойствами?

1. Железобетонная плита с полом из линолеума.
2. Металлический настил по стальным балкам.
3. Железобетонная плита с деревянным полом по лагам на упругих прокладках.
4. Монолитное железобетонное перекрытие с цементными полами.

94. Назовите конструктивное решение стен с повышенными звукоизоляционными свойствами?

1. Стены однородные или двойные облегченные с воздушной прослойкой.
2. Стены из пористых материалов.
3. Стены из кирпича колодезидной кладки.

4. Стены неоднородные со звукоизоляцией стыков сопряжения со смежными конструкциями.

95. Как осуществляется пропуск труб отопления через ограждающие конструкции без снижения их звукоизолирующих качеств?

1. Через межквартирные стены устройством упругих прокладок по диаметру трубы.
2. Через междуэтажные перекрытия и межкомнатные стены в эластичных гильзах.
3. В вентиляционных шахтах с устройством диафрагм, препятствующих распространению звука.
4. В любых видах ограждений при условии монолитной заделки безусадочным раствором или бетоном.

96. Какие процессы жизнедеятельности человека определяют функциональные требования к жилым зданиям?

1. Работа, сон, отдых, приём пищи.
2. Сон и отдых, санитарно-гигиенические процедуры, приём и приготовление пищи, хозяйственные работы.
3. Отдых, работа, сон.
4. Производственный процесс, в котором участвует человек, отдых, приём пищи.

97. Что называется секцией в жилом здании?

1. Группа квартир, расположенных на одном уровне и объединённых лестничной клеткой.
2. Жилые квартиры, имеющие связь с приусадебным участком.
3. Группа квартир, объединённых коридором.
4. Группа квартир с законченным технологическим циклом, имеющих вход с лестничной клетки.

98. Как определяют основные размеры помещений зданий?

1. По требованиям заказчика.
2. В зависимости от принятой композиционной структуры здания (коридорная, зальная и т.д.).
3. По условиям ориентации здания по странам света.
4. В зависимости от размеров человека, мебели и оборудования.

99. Для каких групп людей строят общежития?

1. Для людей с временным проживанием.
2. Для командировочных.
3. Для семейных пар.
4. Для туристов.

100. В каком климатическом районе применяются жилые дома галерейного типа?

1. В средней полосе нашей страны.
2. В 1 и 2 климатических районах.
3. В 4 и некоторых подрайонах 3 климатического района.
4. Во всех климатических районах.

101. Как правильно ориентировать жилые дома коридорного типа по требованиям инсоляции?

1. По параллели
2. По меридиану.
3. Как угодно.
4. Только на С.-В.

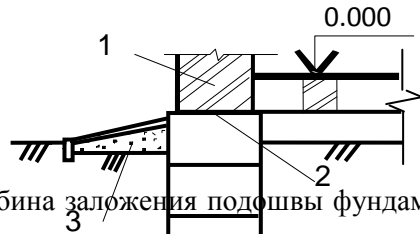
Часть 2. Конструкции гражданских зданий

1. Из каких основных видов конструкций состоит здание?

1. Из каменных, железобетонных, деревянных.
2. *Из несущих и ограждающих.

3. Из сгораемых и несгораемых.
 4. Из стен, перекрытий, столбов, балок.
2. Какие конструктивные системы используются в строительстве?
1. С продольными и поперечными стенами, каркасные.
 2. С несущими стенами и рамами.
 3. *Связевые, рамные, рамно-связевые.
 4. С несущими стенами, каркасом и неполным каркасом.
3. Каким требованиям должны отвечать конструкции зданий, возводимые индустриальными методами?
1. Конструкции должны быть из лёгких материалов, изготавливаться с минимальными затратами на строительной площадке.
 2. Конструкции должны быть объединены в крупные блоки, собираемые с помощью кранов.
 3. *Конструкции должны быть унифицированы, изготовлены на заводах с возможностью сборки их на строительной площадке.
 4. Конструкции должны обеспечивать возможность применения поточных методов строительства.
4. Какие конструкции называются унифицированными?
1. Конструкции, которые применяются при многократном строительстве типовых зданий.
 2. Конструкции, имеющие стандартные размеры.
 3. *Конструкции, приведенные к ограниченному числу типоразмеров и применяемые в зданиях различного назначения.
 4. Индустриальные конструкции, изготавливаемые на строительных предприятиях.
5. Что такое каталог индустриальных изделий?
1. Это сборник типовых зданий с указанием их основных характеристик.
 2. Это перечень изделий, которые можно применять при строительстве типовых зданий.
 3. Это сборник рабочих чертежей типовых деталей зданий.
 4. *Это сборник унифицированных по материалу элементов зданий с указанием их основных размеров и технических характеристик.
6. Что называют основанием здания?
1. Толща грунтов, окружающих фундамент.
 2. *Толща грунтов залегающих под подошвой фундамента.
 3. Расширенную нижнюю часть фундамента.
 4. Часть фундамента, опирающуюся на грунт.
7. Какие основания называются искусственными?
1. Это скальные, крупнообломочные грунты с добавлением искусственных заполнителей.
 2. Грунты расположенные под подошвой фундамента.
 3. *Грунты, полученные путём их обработки различными методами с целью повышения несущей способности.
 4. Упрочнённые силикатизацией грунты расположенные под подошвой фундамента.
8. Для чего предназначены фундаменты зданий?
1. Для обеспечения долговечности и прочности здания.
 2. Для повышения несущей способности грунтов оснований.
 3. Для устройства подвалов и цокольных этажей.
 4. *Для передачи нагрузок от надземной части здания на основание.
9. Что понимается под подошвой фундамента?
1. *Горизонтальная плоскость сопряжения с основанием.
 2. Элемент фундамента, обеспечивающий его устойчивость.
 3. Плоскость сопряжения со стеной.
 4. Толща грунта под фундаментом.
10. Что называют глубиной заложения фундамента H_3 и как её определяют при проектировании здания?

1. Расстояние от обреза до подошвы фундамента $H_3 \geq 0.5 \div 0.7$.
2. Расстояние от пола первого этажа до фундамента $H_3 \geq H_{np}$.
3. *Расстояние от уровня спланированной поверхности земли до подошвы, $H_3 \geq H_{np} * m_t$.
4. Расстояние от уровня спланированной поверхности земли до обреза фундамента, $H_3 \leq H_{np} * m_t$.
11. Какой цифрой на рисунке обозначен обрез фундамента?



12. Как определяется глубина заложения подошвы фундаментов под внутренними стенами в отапливаемых зданиях?

1. В зависимости от глубины промерзания грунта и прочностных свойств оснований.
2. *Назначается по конструктивным соображениям не менее 0,5 м от спланированной поверхности земли.
3. Должна быть ниже глубины промерзания грунта.
4. Выбирается произвольно по усмотрению проектировщика и заказчика.

13. Какие фундаменты называют ленточными?

1. Из крупных бетонных блоков, уложенных на столбах.
2. *Это подземные сплошные конструкции, на которых расположены стены здания.
3. Сплошные фундаментные балки, уложенные по верхним частям свай.
4. Из бетонных подушек, по которым уложены фундаментные балки.

14. В каком случае ленточные фундаменты в зданиях выполняют с уступами?

1. В случае устройства подвала в здании.
2. При строительстве зданий на слабых грунтах.
3. *Для перехода с одной отметки подошвы фундамента к другой (на косогорах, от наружных стен к внутренним).
4. При строительстве зданий очередями и выполнении пристроек к зданиям.

15. Когда применяют столбчатые фундаменты в зданиях?

1. Если фундамент имеет равномерно распределённую нагрузку от стен.
2. Когда надо сократить площадь горизонтальной гидроизоляции.
3. *При небольших нагрузках или сосредоточенном её приложении от стен, несущего остова и т.п.
4. При применении для фундаментов сборных блоков и подушек.

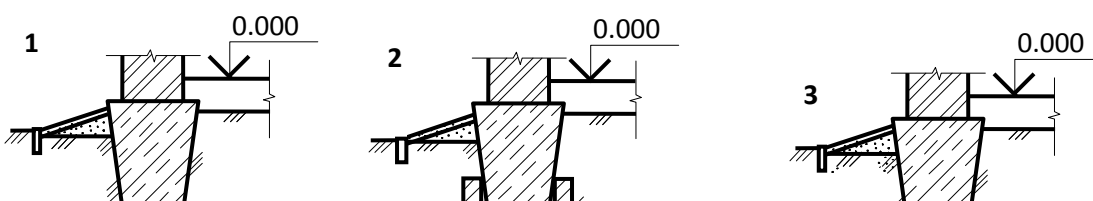
16. В каких случаях применяются плитные фундаменты?

1. Могут применяться в любых случаях строительства зданий.
2. Для строительства зданий башенного типа, в сейсмических районах, на сильных грунтах, зданий со связевой конструктивной системой.
3. Для строительства каркасных зданий.
4. *При строительстве зданий на слабых основаниях, в сейсмических районах, для строительства зданий башенного типа.

17. Для чего используют фундаментные балки (рандбалки)?

1. Для передачи нагрузки от стен подвала на основание при ленточных фундаментах.
2. *Для передачи нагрузки от стен на столбы фундамента.
3. Для передачи нагрузки от стен на головы свай.
4. Для равномерной передачи нагрузки.

18. Покажите рисунок с правильным сопряжением фундаментной балки с грунтом?



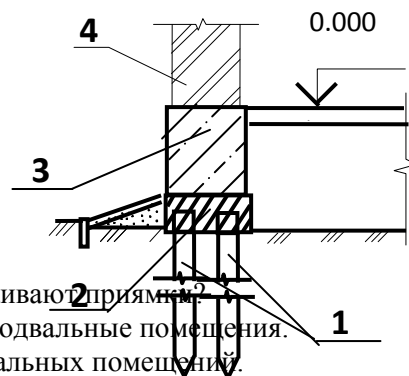
19. В каком случае фундамент оборудуется деформационным (осадочным) швом?

1. При большой длине здания.
2. При строительстве здания на слабых грунтах.
3. *При разной высоте частей здания и неоднородных грунтах в пределах длины здания.
4. При устройстве свайных фундаментов.

20. В каком случае подвальный этаж называют техническим подпольем?

1. Когда отметка пола не ниже половины этажа от уровня спланированной поверхности пола.
2. *Когда высота помещений в нем меньше 1.8 метра.
3. При отсутствии входов в него с улицы.
4. При наличии отсеков, разделяющих помещение на части.

21. Покажите на рисунке ростверк свайного фундамента?



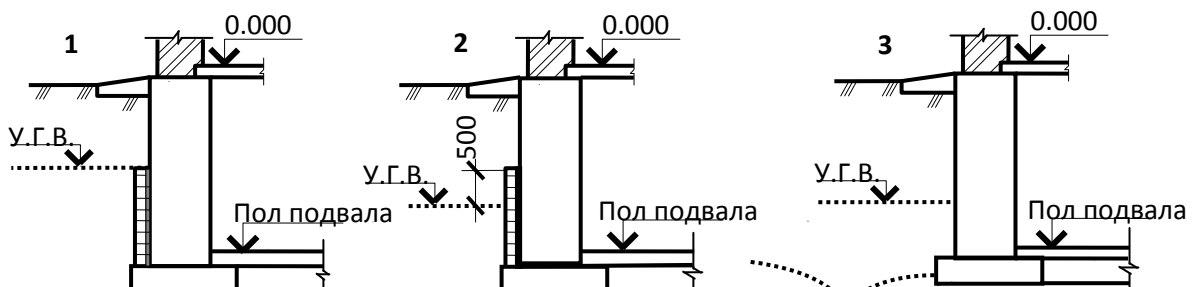
22. Для каких целей устраивают прямки?

1. Для подачи грузов в подвальные помещения.
2. *Для освещения подвальных помещений.
3. Для обеспечения устойчивости зданий.
4. Для предотвращения морозного пучения.

23. Как конструктивно устраивают прямки подвала и загрузочные люки?

1. На самостоятельном фундаменте.
2. *На консольных балках или плитах, заделанных в стену подвала.
3. С устройством защитных стенок, устраиваемых на грунте без фундамента.
4. Стены прямки устраиваются с опиранием на плиту фундамента.

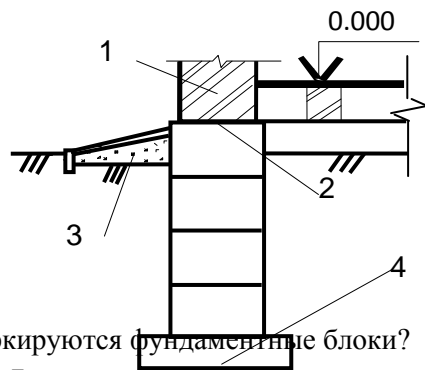
24. Покажите, на каком рисунке устройство гидроизоляции подвала сделано правильно?



25. Какая вертикальная гидроизоляция делается для стен подвалов при отсутствии грунтовых вод?

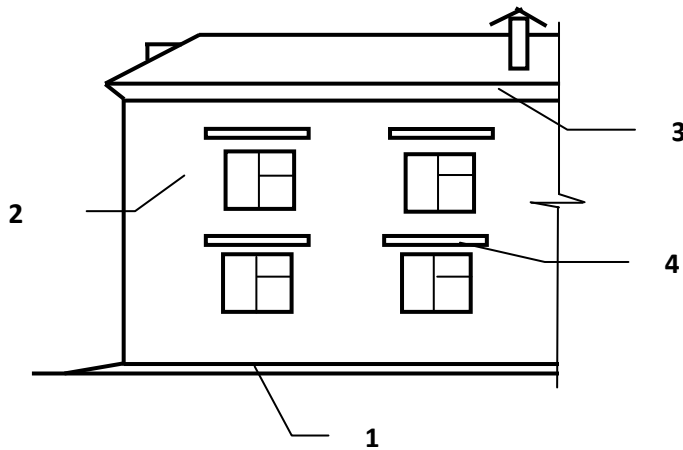
1. Оклеечная с прижимной стенкой из кирпича или плит.
2. *Обмазочная битумом за 2 раза с устройством глиняного замка.
3. Цементная штукатурка.
4. Оклеечная без прижимной стенки.

26. Каким образом обеспечивается гидроизоляция подвалов при устройстве дренажа?
1. За счет устройства оклеечной гидроизоляции с прижимной стенкой.
 2. *За счет понижения уровня грунтовых вод.
 3. За счет обмазки наружных поверхностей стен подвала.
 4. За счет устройства горизонтальной гидроизоляции в конструкции пола и оклеечной гидроизоляции стен.
27. Для каких целей устраиваются отмостки вокруг здания?
1. Для предотвращения промерзания оснований зданий.
 2. Для отвода грунтовых и атмосферных вод от стен здания.
 3. *Для отвода поверхностных вод от стен и фундаментов.
 4. Для защиты стен фундамента от механического разрушения и грунта от уплотнения.
28. Покажите на рисунке подошву фундамента.



29. Каким образом маркируются фундаментные блоки?
1. ПК 63-15.8 А т.
 2. *ФБС L-B-H.
 3. ФЛ L-B.
 4. ПБ 3.28-12.
30. Каким образом маркируются фундаментные подушки?
1. ПК 63-15.8 А т.
 2. ФБС L-B-H.
 3. *ФЛ L-B.
 4. ПБ 3.28-12.
31. Каково назначение стен гражданских зданий?
1. Воспринимать нагрузки, ограждать помещения от внешней среды, обеспечить пожарную безопасность и долговечность здания.
 2. *Ограждать помещение друг от друга и внешней среды, воспринимать нагрузки, формировать внешний облик здания.
 3. Защищать от внешних воздействий (холода, тепла, ветра и т.д.).
 4. Создавать несущий остов здания, защищать внутреннее пространство от внешних воздействий.
32. Как классифицируются стены по характеру статической работы?
1. Мелкоэлементные и крупноэлементные.
 2. Однородные и неоднородные.
 3. *Несущие, самонесущие, ненесущие (навесные).
 4. Наружные, внутренние.
33. Если здание имеет продольные несущие стены, то торцевые стены здания по характеру восприятия нагрузок являются?
1. *Самонесущими.
 2. Несущими.
 3. Навесными.
 4. Ненесущими.

34. Покажите на рисунке сандрик?



35. Каково назначение карнизного участка стены?

1. Для устройства ограждения крыши.
2. Для крепления сандриков.
3. Для опирания на него пилястр стен.
4. *Для отвода воды с крыш.

36. Какие стены называют однородными сплошными?

1. Стены кирпичные, из керамических блоков, облегченные, с утеплителями, бревенчатые, брусчатые.
2. *Стены кирпичные, из керамических камней, бетонные, естественных камней, бревен и брусьев.
3. Стены кирпичные, бетонные, панельные навесные, бревен и брусьев, щитовые.
4. Стены сплошные из слоистых панелей, облегченных кладок с засыпками и воздушными прокладками, щитовые, каркасно-обшивные.

37. Для чего нужен цокольный участок стены?

1. Для отвода поверхностных вод в ливневую канализацию.
2. *Для увеличения долговечности здания и защиты стен от механических повреждений и атмосферных осадков.
3. Для устройства дверных и оконных проёмов и перекрытий их перемычками.
4. Для укладки кордонного камня.

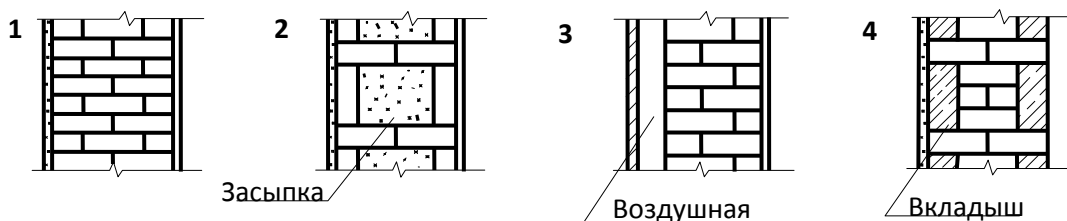
38. Какой из размеров толщины стены из кирпичной кладки назначен правильно?

1. 75 см.
2. 90 см.
- *3. 51 см.
4. 68 см.

39. Какой из размеров высоты кирпичной стены соответствует модулю порядовки?

1. 75 см.
2. 95 см.
3. 51 см.
4. 64 см.

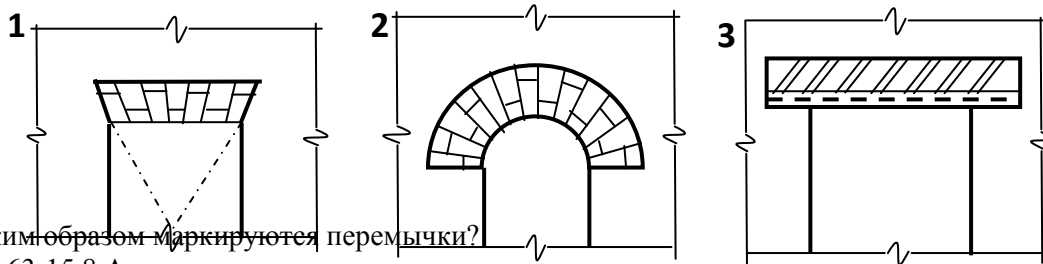
40. Покажите на рисунке стену с колодцевидной кладкой.



41. Почему стены из силикатного кирпича в жилых зданиях толще, чем из красного кирпича?

1. Так как размеры силикатных кирпичей больше, чем красных (полуторные, двойные).
2. *У силикатного кирпича больше коэффициент теплопроводности.
3. Так как стены из силикатного кирпича не штукатурят.
4. Из условия обеспечения устойчивости стены.

42. Покажите на рисунке клинчатую перемычку?



43. Каким образом маркируются перемычки?

1. ПК 63-15.8 А т.
2. ФБС L-B-H.
3. ФЛ L-B.
4. *ПБ 3.28-12.

44. На каком рисунке изображена рядовая перемычка?



45. Для каких целей в оконных проёмах кирпичных стен выполняют четверти?

1. Для повышения жёсткости стены.
2. *Для повышения сопротивления воздухопроницанию и лучшего крепления оконных коробок.
3. Для придания архитектурной выразительности проёму.
4. Для исключения промерзания стен.

46. Какой величины делается вынос карниза из кирпича без армирования?

1. Не более толщины стены и не более 50 см.
2. Не более 3/4 толщины стены
3. Не более 1/3 кирпича.
4. *Не более 1/2 толщины стены и не более 25 ÷ 30 см.

47. На каком рисунке конструкция карниза выполнена неправильно?



48. Какими принимаются размеры сечения каналов (дымовых, вентиляционных) в кирпичных стенах?

1. Круглые диаметром 14 см.
2. Квадратные сечением 12X12 см.
3. *Прямоугольные 14X14 или 14X27 см.
4. Прямоугольные сечением 12X25 см.

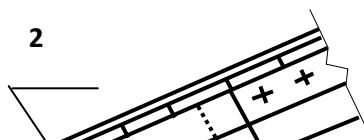
49. Когда в наружных стенах выполняют температурный шов?

1. При большой высоте стены.
2. *При большой протяженности стен здания.
3. В местах перепада высот стен или разных грунтовых условий основания.
4. В стенах с колодезидной кладкой.

50. Что такое брандмауэры?

1. Стены жёсткости.
2. Элементы крепления кровли.
3. Устройства в деформационных швах.
4. *Противопожарные стены.

51. Покажите на рисунке проволочную скрутку крепления стропильной ноги?



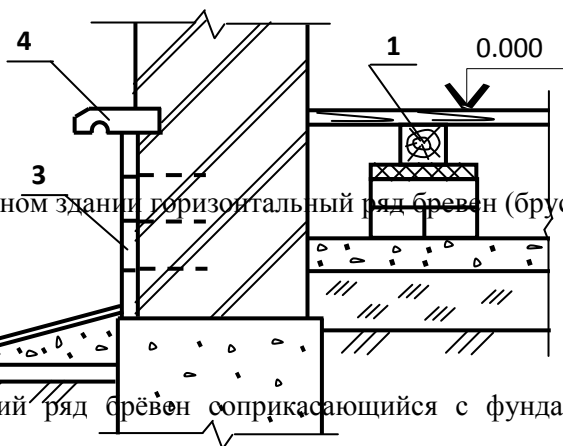
52. Что называется эркером?

1. Это выступающая за фасадную плоскость не ограждённая стенами часть этажа.
2. Это входящая внутрь здания часть комнаты, огражденная с боков стенами.
3. *Это огражденная часть комнаты, выступающая за фасадную плоскость стены и освещаемая обычно несколькими окнами.
4. Это встроенная в габариты здания терраса, открытая в сторону фасада и огражденная с трёх сторон стенами.

53. Что называется лоджией?

1. Выступающая за пределы наружной плоскости стены не огражденная часть площади этажа.
2. Выступающая за пределы наружной плоскости стены часть площади этажа, огражденная стенами.
3. *Входящая внутрь здания (за наружную плоскость стен) часть комнаты, огражденная с трёх сторон и открытая с фасада.
4. Выступающая за наружную плоскость стен конструкция над входами в здание.

54. Каким номером на рисунке обозначен кордонный камень?



55. Как называют в деревянном здании горизонтальный ряд бревен (брусьев)?

1. *Венцом.
2. Каркасом
3. Срубом.
4. Простенком

56. Как называется нижний ряд бревен соприкасающийся с фундаментом в деревянных бревенчатых зданиях?

1. Венцом.
2. Срубом.
3. *Окладным венцом.
4. Щипцом.

57. Какие соединения используют в углах рублёных бревенчатых стен зданий?

1. *В чашку, в лапу.
2. На шпонках.
3. На шипах.
4. С помощью желобов.

58. Для чего в бревенчатых и брусчатых стенах делают соединения венцов шипами или нагелями?

1. Для исключения осадки сруба.
2. *Для предотвращения искривления стен в вертикальной плоскости.
3. Для предупреждения потери устойчивости стен.

4. Для удержания уплотнителя в горизонтальных швах.
59. Для чего деревянные рубленые стены снабжают сжимами ?
1. Для увеличения несущей способности стен.
 2. *Для обеспечения устойчивости и предотвращения выпучивания стен.
 3. Для предотвращения осадки стен.
 4. Для сохранения конопатки швов.
60. Когда рубленые стены снабжают контрфорсами?
1. Когда стены делают из брёвен.
 2. Когда стены делают из брусьев.
 3. * большой высоте стен и отсутствии поперечных стен.
 4. В случае необходимости архитектурного оформления.
61. К чему крепится досчатая обшивка рубленых стен?
1. К контрфорсу.
 2. К окладному венцу.
 3. *К пробоинам.
 4. К сжимам.
62. Из каких элементов состоит несущий остов каркасного деревянного здания?
1. Из окладных венцов и сжимов.
 2. *Из стоек, верхних и нижних обвязок, раскосов жесткости.
 3. Из брусчатых венцов, стяжных болтов и обшивки.
 4. Из стоек, обшивки и ветрозащитного экрана из рулонного материала.
63. Какие элементы каркасных деревянных зданий обеспечивает его жёсткость?
1. Стойки каркаса выполненные на всю высоту здания.
 2. Нижняя и верхняя обвязка каркаса.
 3. Горизонтальные ригели, обрамляющие дверные и оконные проёмы.
 4. *Раскосы, врезанные в стойки заподлицо с ними.
64. Какие материалы предпочтительней использовать в качестве утеплителей в деревянных каркасных стенах?
1. Засыпки из шлака, керамзита.
 2. *Минераловатные, камышитовые, фибролитовые плитные материалы.
 3. Рулонные материалы (толь, рубероид, пергамин), располагаемый по внутренней поверхности каркаса.
 4. Противофильтрационные материалы с наружной и внутренней стороны с обшивкой снаружи из досок или асбестоцементных листов.
65. Из каких элементов состоит щит стеновой панели в деревянных домах индустриальной конструкции?
1. Из утеплителя, уложенного между листами ограждения (фанерой, оргалитом и т.п.).
 2. *Из каркаса, обшитого листовым материалом с утеплителем в плоскости каркаса.
 3. Из брусьев, обшитых с обеих сторон сухой штукатуркой.
 4. Из жестких минераловатных плит, обклеенных с обеих сторон пергамином.
66. Какие конструкции стен с применением дерева обеспечивают наименьший расход древесины и низкую построечную трудоёмкость?
1. Бревенчатые стены
 2. Брусчатые стены.
 3. *Стены каркасные с эффективными утеплителями.
 4. Щитовые стены.
67. Каким образом выполняется соединение стеновых щитов в деревянных щитовых зданиях?
1. Внахлест друг на друга.
 2. С помощью открытого стыка щитов.
 3. Замоноличиванием с упругими прокладками.

4. *В шпунт или под рейку.

68. Какое перекрытие называется нижним?

1. Перекрытие, отделяющее верхний этаж от чердачного пространства.
2. Перекрытие, отделяющее подвал от первого этажа.
3. *Перекрытие, отделяющее техническое подполье от первого этажа.
4. Перекрытие, отделяющее помещения разных этажей.

69. Назовите составные части (элементы) перекрытий?

1. Потолок, пол, несущие элементы.
2. Ограждающие и несущие элементы.
3. Утеплитель, пол, потолок, звукоизоляция.
4. *Изолирующие, конструкция пола, несущие элементы, потолок и его отделка.

70. В чём заключается требование в отсутствии зыбкости перекрытия?

1. В предельной несущей способности от действия эксплуатационной нагрузки.
2. В предельном прогибе при действии нормативной нагрузки, не превышающем $1/200 - 1/150$ пролёта.
3. *Не вибрировать и не иметь прогиб от сосредоточенной нагрузки в 100 кг сверх нормативной более 0.7 мм.
4. В ограничении амплитуды колебаний величиной не более 1.2 мм.

71. В чём заключается требование жёсткости перекрытия?

1. В предельной несущей способности от действия эксплуатационной нагрузки.
2. *В предельном прогибе при действии нормативной нагрузки, не превышающем $1/200 - 1/150$ пролёта.
3. В предельном прогибе от сосредоточенной нагрузки в 100 кг сверх нормативной который не должен превышать 0.7 мм.
4. В ограничении амплитуды колебаний величиной не более 1.2 мм.

72. Каким образом обеспечивается требование звукоизоляции от ударного шума в междуэтажных перекрытиях?

1. За счёт недопущения неплотностей и щелей.
2. *За счёт устройства изоляционных прокладок в конструкции пола.
3. Путём доведения веса перекрытия до величины не менее $400 - 450 \text{ кг/м}^2$.
4. За счёт устройства слоя утеплителя, который поглощает шум.

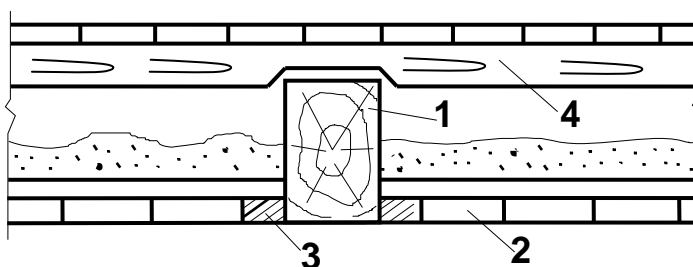
73. При какой этажности жилых зданий разрешается по условиям пожарной безопасности применять деревянные перекрытия?

1. Этажность не ограничивается.
2. При этажности не более 2-х этажей.
3. *При этажности не более 4-х этажей.
4. При этажности не более 3-х этажей.

74. На какие типы делятся перекрытия по способу обеспечения звукоизоляции от воздушного шума?

1. Балочные, панельные, панельные опёртые по контуру.
2. Деревянные, железобетонные, металлические.
3. *Акустически однородные и акустически неоднородные.
4. Тяжелые и легкие.

75. Каким номером на рисунке деревянного перекрытия обозначен черепной брусок?



76. Как изменяется звукоизоляция перекрытия от воздушного шума при устройстве пустот в железобетонных плитах?
1. *Снижается.
 2. Увеличивается
 3. Снижает воздушный шум на половину.
 4. Пустоты не влияют на звукоизоляцию.
77. Какие виды монолитных железобетонных перекрытий применяют в гражданских зданиях?
1. Многopустотные перекрытия с овальными пустотами.
 2. *Ребристые балочные, кессонные, безбалочные.
 3. Ребристые перекрытия, с главными и второстепенными балками.
 4. Часторебристые перекрытия с вкладышами.
78. Какие требования предъявляются к чердачным перекрытиям?
1. Прочности, жесткости, звукоизоляции.
 2. Прочности, жесткости, пароизоляции.
 3. *Прочности, жесткости, теплоизоляции, пароизоляции.
 4. Прочности, жесткости, теплоизоляции и водонепроницаемости.
79. Какое перекрытие называется безбалочным?
1. В виде железобетонных плит шириной 1200 и 1500 мм.
 2. Это настилы с большой шириной (на целую комнату).
 3. Настилы перекрытия, выполненные из балок и наката.
 4. *Настилы перекрытия, опирающиеся на капители колонн по углам.
80. Каким образом маркируются многopустотные железобетонные плиты перекрытий?
1. *ПК 63-15.8 А т.
 2. ФБС L-B-H.
 3. ФЛ L-B.
 4. ПБ 3.28-12.
81. Какое перекрытие называется кессонным?
1. В виде железобетонных плит шириной 1200 и 1500 мм.
 2. Это настилы с большой шириной (на целую комнату).
 3. *Это балочные перекрытия, у которых высота главных и второстепенных балок одинакова.
 4. Настилы, опирающиеся на капители колонн по углам.
82. Каким образом определяется высота балок в деревянном перекрытии?
1. *По расчёту, $1/24 L$ (пролёта)
 2. Определяется по конструктивным соображениям.
 3. $1/30 L$ (пролёта).
 4. $1/10 L$ (пролёта).
83. К каким перекрытиям предъявляются теплотехнические требования?
1. К междуэтажным и чердачным.
 2. К чердачным, над подвальным, мансардным.
 3. К над подвальным и нижним.
 4. *К перекрытиям, отделяющим жилые помещения от не отапливаемых чердаков, подвалов, подполий и т. п.
84. Для чего необходимо утеплять железобетонные балки чердачных перекрытий?
1. *Для предотвращения появления на их нижней поверхности конденсата.
 2. Для защиты от коррозии.
 3. Для устранения зыбкости перекрытия.
 4. Для предотвращения появления возможных деформаций.
85. Каким образом устанавливается наименование (название) конструкции пола?

1. * В зависимости от материала покрытия пола.
2. По СНиП II-V.8-71 Полы. Нормы проектирования.
3. По требованию заказчика.
4. По желанию проектировщика.

86. Почему в жилых помещениях не применяются мозаичные полы?

1. *Они пылят при эксплуатации.
2. Такие полы не гигиеничны.
3. Они обладают высокой тепловой активностью.
4. Такие полы скользкие.

87. Какие крыши называются эксплуатируемыми?

1. Плоские вентилируемые и невентилируемые крыши.
2. Скатные крыши (одно, двух, четырёх).
3. *Плоские крыши, используемые для бытовых целей, отдыха и т.д.
4. Крыши плоские или малоуклонные совмещённые.

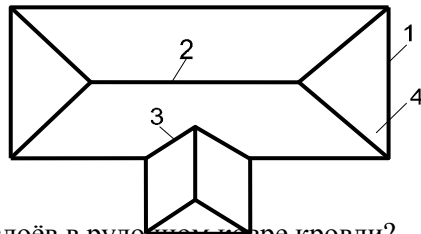
88. К какой конструкции покрытия следует отнести крышу здания в виде оболочки?

1. К чердачной стропильной конструкции.
2. *К совмещённой конструкции покрытия.
3. К скатной конструкции покрытия.
4. К стропильной крыше с микрочердаком.

89. Для чего вокруг трубы, при установке водоприёмных воронок, теплоизоляция заменяется тяжёлым бетоном?

1. Для более прочного крепления трубы к конструкции крыши.
2. *Для оттаивания устья воронки за счет тепла, поступающего из помещения.
3. Для заведения рулонного ковра под воронку и улучшения гидроизоляции.
4. Для обеспечения пароизоляции конструкции покрытия.

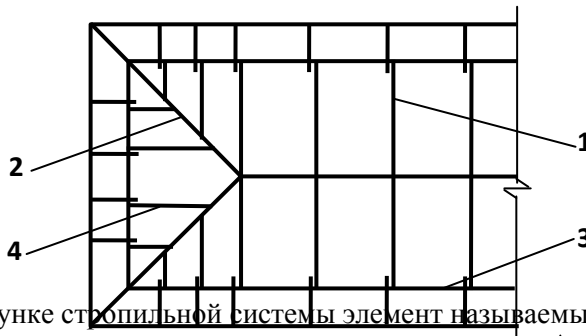
90. Какой цифрой на рисунке обозначен элемент крыши называемый ендовой?



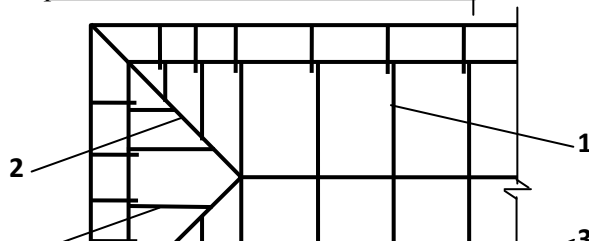
91. От чего зависит число слоёв в рулонном ковре кровли?

1. От вида материала кровли (рубероид, толь, черепица и т.п.).
2. От вида основания (деревянный настил, ж.б. плита, стяжка и т.д.).
3. *От уклона крыши.
4. От способа наклейки рулонов (вдоль или поперёк ската).

92. Покажите на рисунке элемент стропильной системы мауэрлат?



93. Покажите на рисунке стропильной системы элемент называемый нарожником?



94. С помощью чего предотвращается срыв стропильной ноги с мауэрлата при сильном ветре?
1. За счет установки стяжек стропильных ног.
 2. *За счет проволочных скруток прикреплённых к анкерам.
 3. За счет устройства обрешётки.
 4. За счет устройства подкосов к стропильным ногам.
95. Для каких целей в скатных крышах устраивают обрешетку из брусков или сплошной настил из досок?
1. Для установки на неё стропильных ног.
 2. Для установки на неё лежней.
 3. Для устройства кровли на карнизном участке.
 4. *Для создания основания под кровлю.
96. Из каких основных элементов состоят сборные щитовые стропила заводского изготовления?
1. Из стропильных ног, мауэрлатов, кобылок, нароженников.
 2. *Из стропильных щитов с обрешеткой, коньковых ферм, коньковых щитов, карнизных щитов, подкосных опорных рам.
 3. Из стропильных щитов, затяжек, кобылок и мауэрлатов.
 4. Только из стропильных щитов, мауэрлатов и опорных рам.
97. Как устанавливается уклон скатных крыш?
1. В соответствии с выбранной конструкцией стропил.
 2. По архитектурным соображениям, обеспечивающим выбор венчающей части здания.
 3. *По материалу кровли.
 4. По типу основания под кровлей (обрешетка, сплошной настил и т.д.).
98. В каком случае стропила называются висячими?
1. Когда крыша делается из сборных железобетонных панелей.
 2. Когда стропила выполняются в виде наслонных стропильных ног с установкой на мауэрлат и коньковый прогон.
 3. *Когда несущая часть крыши - стропила выполняются в виде ферм опирающихся на наружные стены (столбы), а потолок подвешивается к ним.
 4. Когда крыша совмещается с чердачным перекрытием.
99. Какой уклон рекомендуется для кровель из асбестоцементных волнистых листов?
1. Не менее 15 %.
 2. Не менее 33 %.
 3. Не менее 50 %.
 4. Не менее 27 %.
100. Каким образом крепится рулонная кровля к сплошному деревянному настилу?
1. Наклеивается мастикой.
 2. Прибивается гвоздями и приклеивается.
 3. Первый слой прибивается гвоздями, последующие слои приклеиваются.
 4. Прижимаются рейками.
101. Каким способом крепят листы асбестоцементной кровли к обрешётке?
1. Цементным раствором с промазкой стыков.
 2. Болтами или крюками с шайбами.
 3. Гвоздями диаметром 6 мм и проволочными скрутками.
 4. *Оцинкованными гвоздями или шурупами с установкой уплотняющей упругой прокладки под шляпку.

102. Как крепится черепица к обрешетке?

1. Гвоздями.
2. *Привязывают проволокой к обрешетке.
3. Крепится клямерами к обрешетке.
4. Стоячим или лежащим фальцем.

103. Для чего на металлическом фартуке карнизного участка кровли устанавливают костыли?

1. Для отвода атмосферных осадков в водоприемную воронку.
2. *Для предотвращения срыва листа ветром.
3. Для устройства водоприемных лотков.
4. Для устройства лежащего фальца в соединении металлических карт кровли.

104. Как определяется диаметр водосточных труб при наружном организованном водоотводе с кровель?

1. Диаметр принимается равным 14 или 18 см.
2. *Расчётом из условия на каждый см^2 площади сечения трубы $0,75-1 \text{ м}^2$ площади кровли.
3. В зависимости от материала кровли.
4. Из условия, чтобы расстояние между трубами на фасаде было не более 20 м.

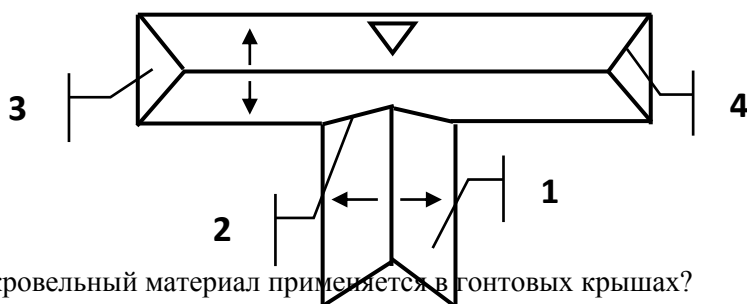
105. В каком случае делается ограждение карниза чердачных крыш, (парапетом или металлическими перилами)?

1. При высоте здания в 5 и более этажей.
2. *При высоте здания более 2-х этажей.
3. Ограждение карниза выполняется во всех случаях.
4. В исключительных случаях при печном отоплении.

106. Из каких основных элементов состоит невентилируемая совмещенная крыша?

1. *Защитный слой, рулонный ковер, стяжка, теплоизоляция, пароизоляция, несущая конструкция.
2. Защитный слой, стяжка, теплоизоляция, пароизоляция, несущая конструкция.
3. Защитный слой, рулонный ковер, стяжка, теплоизоляция, несущая конструкция.
4. Защитный слой, рулонный ковер, несущая конструкция кровли, воздушная прослойка, теплоизоляция и несущая конструкция крыши.

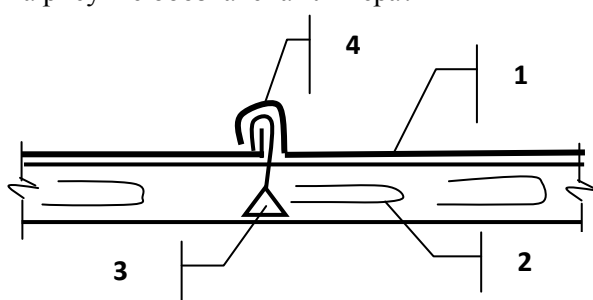
107. Покажите на рисунке накосное ребро?



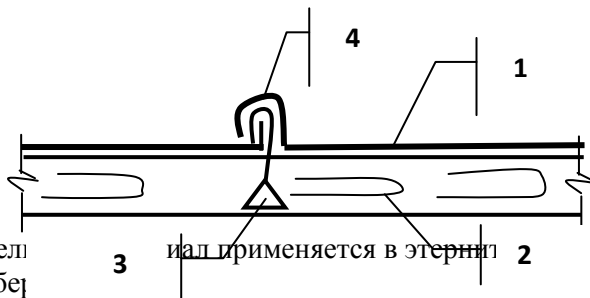
108. Какой кровельный материал применяется в гонтовых крышах?

1. Толь или рубероид.
2. Асбестоцементные листы (плоские или волнистые).
3. *Доски, дрань, щепу.
4. Черепица.

109. Какой цифрой на рисунке обозначена клямера?



110. Какой цифрой на рисунке обозначено фальцевое соединение?



111. Какой кровельный материал применяется в этом случае?
1. Толь или рубероид
 2. Асбестоцементные листы (плоские или волнистые).
 3. Доски, дрань, щепу.
 4. *Плоские асбестоцементные листы.

112. В каком случае совмещённая крыша будет удовлетворять требованиям пароизоляции?

1. При устройстве защитного слоя в виде рулонного ковра.
2. *При выполнении условия $R_n \geq R_n^{mp}$.
3. Только при устройстве слоя пароизоляции.
4. Только при устройстве вентилируемых воздушных прослоек толщиной не менее 6 см.

113. Какими фальцами производится соединение листов металлической кровли вдоль ската (по направлению уклона)?

1. Одинарными клямерами.
2. Одинарными и двойными лежачими фальцами.
3. *Стойчими фальцами.
4. Лежачими фальцами.

114. Какими фальцами производится соединение листов металлической кровли в картины?

1. *Лежачими фальцами.
2. Одинарными и двойными лежачими фальцами.
3. Стойчими фальцами.
4. Стойчими и лежачими фальцами.

115. Какие крыши называются крутыми?

1. С уклоном поверхности ската крыши более 10 %.
2. *С уклоном поверхности ската крыши более 15 %.
3. С уклоном поверхности ската крыши 2-3 %.
4. С уклоном поверхности ската крыши 4-15 %.

116. В каком случае применяют висячие стропила?

1. Для перекрытия пролётов более 6 м.
2. При строительстве жилых зданий с большими пролётами.
3. *При перекрытии больших пролётов и отсутствии внутренних опор.
4. Могут применяться во всех случаях.

117. На какие элементы опираются коньковые щиты в щитовой стропильной системе?

1. На кобылки.
2. *На коньковые фермочки.
3. На мауэрлаты и опорные фермочки.
4. На прогоны покрытия.

118. На какие типы делятся лестницы по своему назначению?

1. *На главные, вспомогательные, пожарные.
2. На внутренние, внутриквартирные, наружные.

3. Одномаршевые, двухмаршевые.
4. Винтовые, с забежными ступенями, двухмаршевые.

119. Из каких условий назначается ширина лестничного марша главных лестниц?

1. В зависимости от высоты этажа здания.
2. Из условия, чтобы ширина площадки была не менее ширины марша и не менее 1,2 м.
3. В зависимости от уклона лестничного марша.
4. *По условиям эвакуации из расчета 0,6 м на каждые 100 человек, но не менее 1.05 м.

120. Какой наибольший уклон допускается для главных лестниц в жилых зданиях?

1. Уклон лестниц не ограничивается.
2. Не круче 1:2 при любой этажности.
3. *Не более 1:1,5 в 2-х этажных и 1:1,75 при большой этажности.
4. Не более 1:2 в 2-х этажных и 1:1,75 при большой этажности.

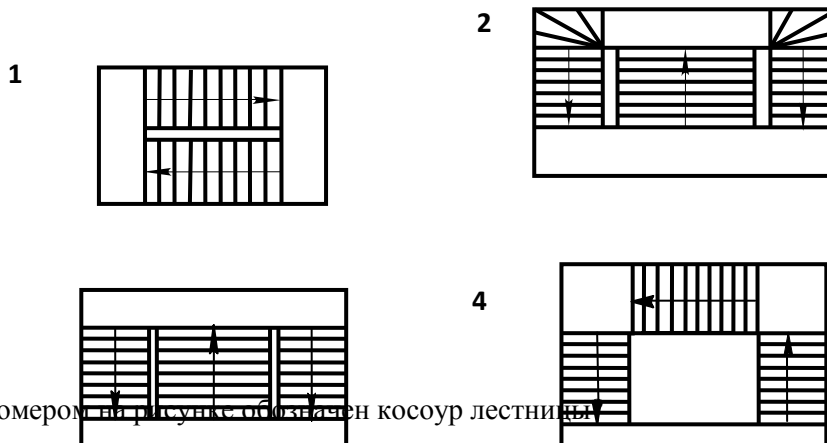
121. Какое наибольшее и наименьшее число ступеней может быть в марше?

1. Не более 15 и не менее 6.
2. *Не более 18 и не менее 3.
3. Не ограничивается.
4. Не более 10 и не менее 3.

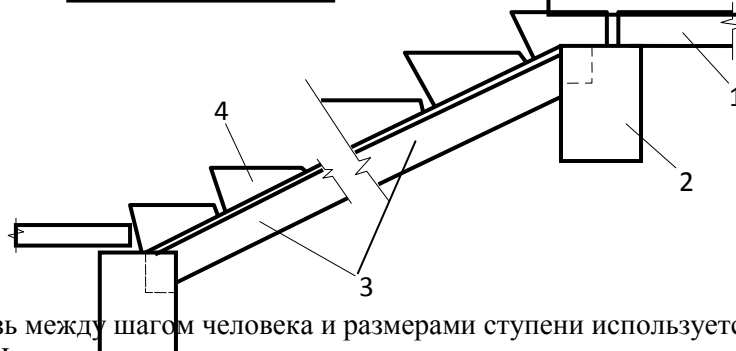
122. Когда требуется устройство незадымляемых лестничных клеток?

1. При количестве этажей в здании 6-9.
2. Во всех случаях (при любой этажности).
3. *При этажности 10 и более этажей.
4. Когда лестница в подвал выполняется из лестничной клетки.

123. Каким номером на рисунке обозначена лестница с забежными ступенями?



124. Каким номером на рисунке обозначен косоур лестницы?



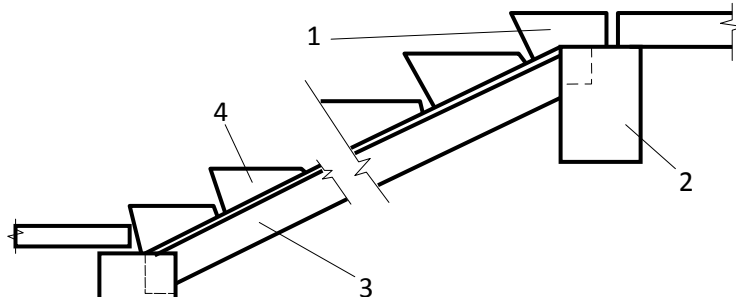
125. Какая связь между шагом человека и размерами ступени используется при проектировании лестниц?

1. $2h_c + B = Ш.$
2. * $h_c + B = Ш.$
3. $2B + h_c = Ш.$
4. $B + h_c = 1/2 Ш.$

126. В каком случае разрешается в капитальных зданиях делать деревянные лестницы?

1. *В зданиях не выше 3-х этажей.
2. В зданиях не выше 2-х этажей.
3. В любом случае.
4. Только при открывании входных дверей в здании наружу.

127. Покажите на рисунке фризовую ступень лестницы?



128. На каком расстоянии от земли должна находиться наружная пожарная лестница?

1. *На расстоянии не менее 2,5 м.
2. На расстоянии 0,5 м от земли.
3. На расстоянии не выше роста человека.
4. Не ограничивается.

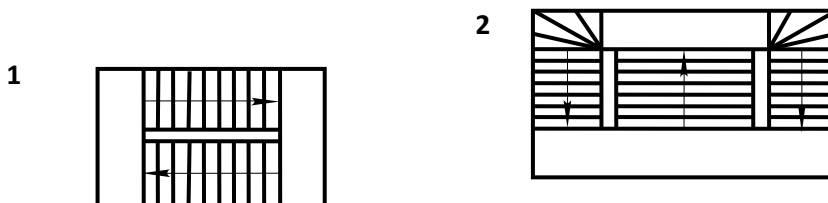
129. В каком случае жилые здания оборудуются лифтами?

1. *При числе этажей в здании 6 и более.
2. При числе этажей в здании 5 и более.
3. При числе этажей в здании 9 и более.
4. Все жилые здания с количеством этажей более 4-х.

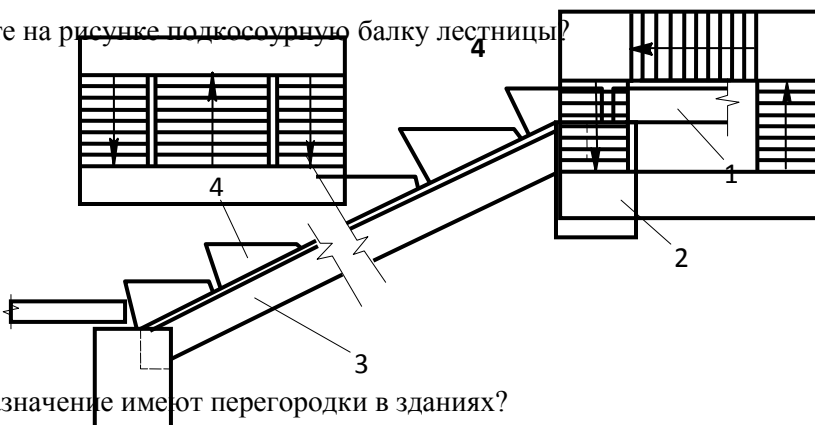
130. Что называют пандусом?

1. Механизм по перемещению людей и грузов по вестибюлю.
2. Движущаяся лестница.
3. Пологие лестницы с широкими ступенями.
4. *Наклонные плоские конструкции без ступеней с уклоном 1:7.

131. Покажите на схеме трёх маршевую лестницу?



132. Покажите на рисунке подкосорную балку лестницы?



133. Какое назначение имеют перегородки в зданиях?

1. Создать пространственную жесткость здания.
2. Заменять внутренние стены и снижать расход материалов.
3. Воспринять нагрузки от перекрытия в здании.
4. *Разделять здания на отдельные помещения в пределах этажах.

134. Какие требования предъявляются к перегородкам?

1. Малый вес, гигиеничность, гладкость поверхностей, легко поддаваться очистке от грязи.
2. Малый вес, небольшая толщина, индустриальность.
3. Не иметь щелей и трещин, малый вес, небольшая толщина.
4. *Малый вес, гладкость поверхностей, небольшая толщина, индустриальность, хорошая звукоизоляция, не сгораемость.

135. Для чего пространство между обшивкой в каркасных перегородках заполняют сыпучими или плитными материалами?

1. Для обеспечения теплоизоляции.
2. Для исключения появления насекомых и грызунов.
3. *Для увеличения звукоизоляции.
4. Для увеличения толщины перегородки.

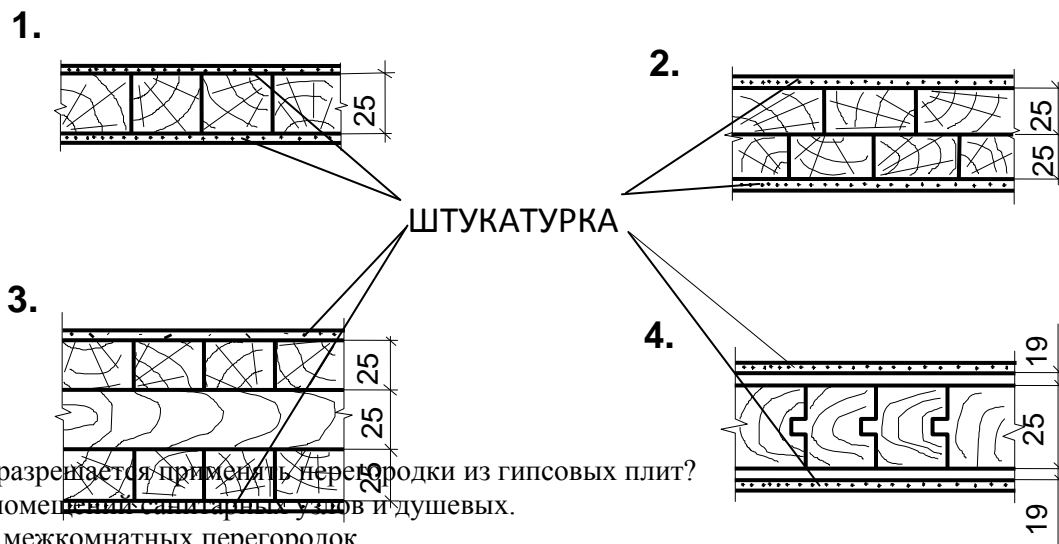
136. Как обеспечивается устойчивость гипсобетонных панельных перегородок?

1. Увеличением марки кирпича и толщины перегородок.
2. Армированием горизонтальных и вертикальных швов.
3. *Креплением перегородок к стенам по периметру.
4. Устройством отделочного слоя штукатурки.

137. Почему перегородки в многоэтажных зданиях не доводят до потолка на 10-15 мм?

1. Для обеспечения необходимых допусков при монтаже.
2. *Для обеспечения звукоизоляции от ударного шума и предотвращения распространения структурного шума.
3. С целью создания условий для крепления к потолку (установки клиньев).
4. Для предотвращения раздавливания перегородок при деформациях стен здания.

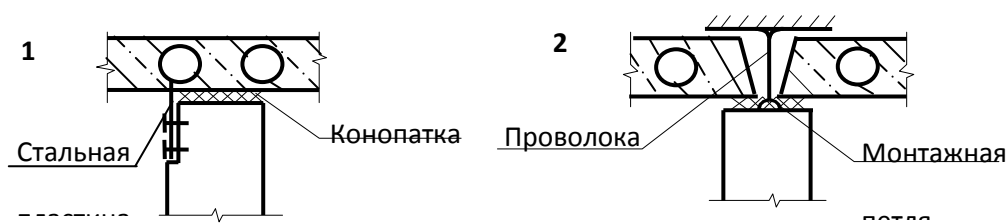
138. Выберите рисунок, на котором показано сечение деревянной оштукатуренной каркасной перегородки?



139. Где разрешается применять перегородки из гипсовых плит?

1. Для помещений санитарных узлов и душевых.
2. *Для межкомнатных перегородок.
3. Для помещений с повышенной влажностью.
4. Между помещениями, к которым предъявляются повышенные требования звукоизоляции и огнестойкости.

140. Покажите неправильное сопряжение перегородок с перекрытием.



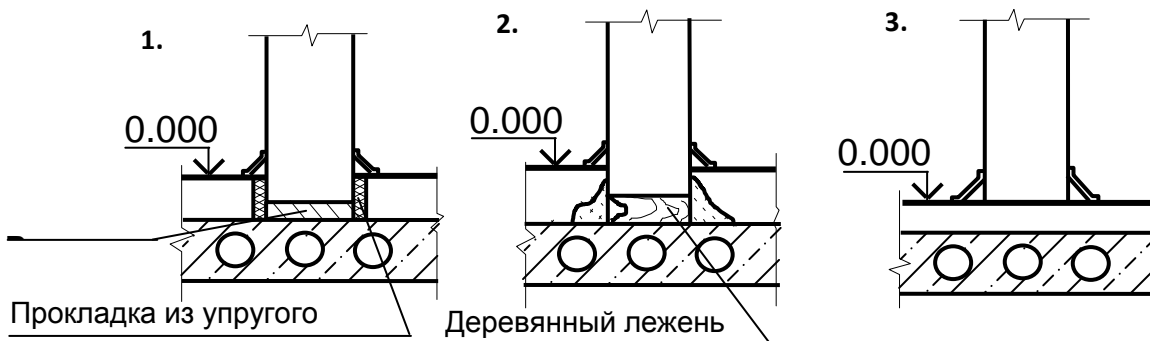
141. В чем заключаются санитарно-гигиенические требования к перегородкам?

1. В обеспечении удобства уборки помещений и гвоздимости.
2. *В обеспечении удобства уборки помещений, устранения щелей, трещин, пустот.
3. В недопущении появления трещин, пустот, звукопроницаемости от воздушного шума.
4. В обеспечении влагостойкости, предотвращении появления трещин, щелей, звукопроницаемости.

142. Каким образом обеспечивается прочность панельных перегородок размерами на комнату в процессе их перевозки и монтажа?

1. За счет прочности гипсобетона и подбора соответствующих заполнений.
2. Путем подбора соответствующей объёмной массы (γ) и толщины перегородок.
3. *Применением реечного каркаса и обвязок по контуру.
4. За счет армирования перегородок сталью диаметром 6 мм.

143. На каком рисунке установка перегородки на перекрытие выполнена неправильно.



144. Как влияет вес перегородок на их звукоизоляцию от воздушного шума?

1. С увеличением веса звукоизоляция понижается.
2. *С увеличением веса звукоизоляция увеличивается.
3. Вес перегородок не влияет на их звукоизоляцию.
4. Только воздушные прослойки увеличивают звукоизоляцию.

145. По какому требованию выбирается толщина перегородок?

1. По требованиям прочности и долговечности.
2. В зависимости от требований теплозащиты.
3. По условию требуемого сопротивления воздухопроницанию.
4. *По требованиям звукоизоляции от воздушного шума.

146. Из каких основных частей состоит заполнение оконного проёма?

1. Оконная коробка, светопрозрачное заполнение, откосы, нащельники, штапики.
2. Оконные переплёты, импосты, средники, откосы.
3. *Оконная коробка, светопрозрачное заполнение, оконные переплёты, подоконная доска, слив.
4. Подоконная доска, четверти, откосы, оконная коробка.

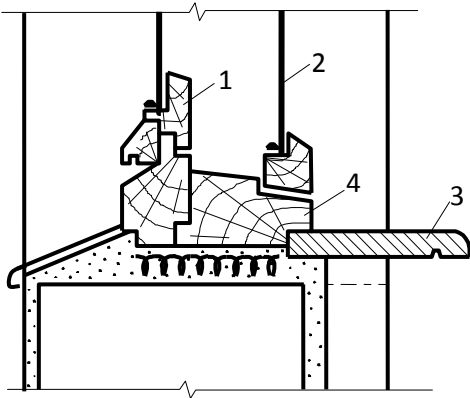
147. Каким образом определяется площадь окон в помещениях жилых зданий?

$$1. S_0 = \left(\frac{1}{4.5} \div \frac{1}{8} \right) S_n \quad 2. S_0 = \left(\frac{1}{5.5} \div \frac{1}{8} \right) S_n \quad 3. S_0 = \left(\frac{1}{5} \div \frac{1}{8} \right) S_n \quad 4. S_0 = \left(\frac{1}{4.5} \div \frac{1}{16} \right) S_n$$

148. Как выбирается конструкция окон и балконных дверей?

1. *В зависимости от требований теплозащиты помещений.
2. По условию требуемого сопротивления воздухопроницанию.
3. По требованиям звукоизоляции конструкций.
4. По требованию тепловой инерции ограждения.

149. Каким номером на рисунке обозначена коробка окна?



150. Для каких целей в оконных проёмах стен выполняют четверти?

1. Для увеличения жесткости стен.
2. *Для лучшего крепления оконных коробок и повышения сопротивления воздухопроницанию.
3. Для архитектурного оформления проёма.
4. Для предотвращения промерзания кладки.

151. В каком случае оконный переплёт называется спаренным?

1. Когда оконное заполнение имеет две плоскости остекления.
2. *Когда парапеты соединены в единый, подвижный элемент с помощью винтовых стяжек.
3. Когда остекление выполнено в виде стеклопакета.
4. Когда переплёт имеет одну плоскость остекления, но открывается путём поворота вокруг горизонтальной оси.

152. Каким образом крепится оконная коробка к стенам в проёме?

1. *С использованием ершов, вбиваемых в деревянные вкладыши (пробки).
2. С помощью штапиков, горбыльков и импостов.
3. С помощью шарниров и шпингалетов.
4. С использованием штукатурки и пакли с устройством откосов.

153. Что называется дверным полотном?

1. Часть дверного заполнения, прикреплённого к стенам.
2. Часть дверного заполнения, обрамляющего верх проёма.
3. Часть дверного заполнения, обрамляющего низ проёма.
4. *Подвижная часть дверного заполнения.

154. Какие высоты дверных проёмов принимаются в жилых зданиях?

1. 1.9 и 2.2 м.
2. 1.8 и 2.1 м.
3. *2.0 и 2.3 м.
4. 2.0 и 2.5 м.

155. В какую сторону открываются входные двери в жилое здание (кроме 1 климатического района)?

1. Во внутрь.
2. Наружу.
3. Сторона открывания дверей не нормируется.
4. Рекомендуется использовать раздвижные.

156. Для каких целей у внутренних дверей в квартире между полом и низом дверного полотна оставляют зазор 2-3 см?

1. Для удобства уборки помещений.
2. Для пропуска под дверями ковров.
3. *Для обеспечения воздухообмена между помещениями.
4. Для обеспечения удобства съёма полотна с петель при ремонте.

157. Из каких элементов состоит филёнчатое дверное полотно?

1. Из рамки, заполнения и двойной листовой обшивки.
2. *Из обвязки, средников и филенок.
3. Досок, шпонок или планок.
4. Досок, шпонок, асбестовых прокладок, металла.

158. Для чего делают оконные переплёты с наплавом?

1. Для использования стеклопакетов.
2. Для крепления шарниров.
3. *Для уменьшения воздухопроницаемости (фильтрации воздуха).
4. В случае применения металлических переплетов.

159. Что называется витриной?

1. Большие окна со спаренными переплетами.
2. *Окна, предназначенные для экспозиций и выставки товаров.
3. Оконное заполнение из стеклоблоков.
4. Оконное заполнение с использованием стеклопрофилита.

160. Что называется переплетом?

1. Обвязка, связанная горбыльками.
2. *Подвижная часть оконного заполнения.
3. Стеклопанельное заполнение, укрепленное штапиками.
4. Стекла, соединенные в пакет.

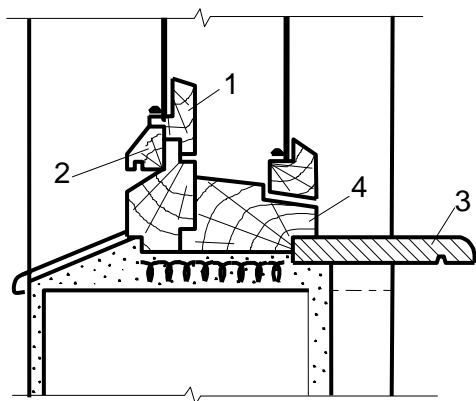
161. Какие двери делают без порога?

1. Входные, при использовании щитовых полотен.
2. Все двери с филёнчатыми полотнами.
3. *Двери внутри квартир и двери со стеклянными полотнами.
4. Двери плотничные.

162. Как крепятся переплёты к оконным коробкам?

1. С использованием ершов, вбиваемых в деревянные пробки.
2. Штапиками, горбыльками и импостами.
3. *С использованием петель и навесов.
4. Штукатуркой и паклей, откосом.

163. Покажите на рисунке переплёт оконного заполнения?



164. Какие виды разрезки на монтажные элементы характерны для крупноблочных стен?

1. Двух-, трёхрядная разрезка.
2. Четырёх-, пятирядная разрезка.
3. Многорядная разрезка.
4. *Двух-, трёх-, четырёхрядная разрезка.

165. На какие блоки делятся стены крупноблочных зданий в пределах этажа при двухрядной разрезке?

1. Простеночный и подоконный.
2. Цокольный, подоконный, карнизный.
3. Простеночный, цокольный, подоконный.
4. *Простеночный, перемычный, подоконный.

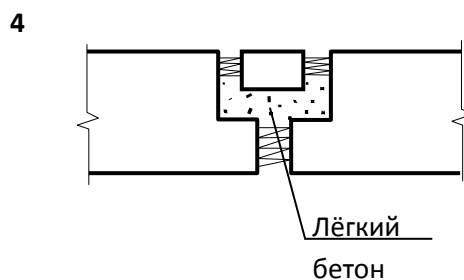
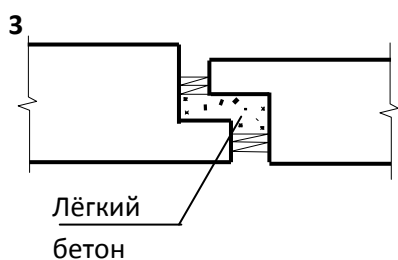
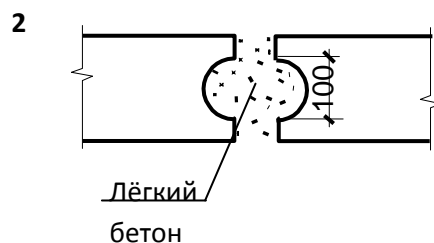
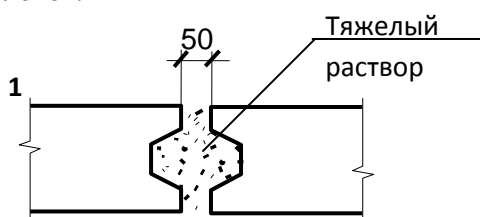
166. Как разрезают на блоки внутренние стены крупноблочных зданий?

1. Также как и наружные.
2. *На два ряда, первый на высоту дверного проёма, второй от проёма до потолка.
3. На всю высоту помещения.
4. На блоки высотой 60 см.

167. Для каких крупноблочных стен применяются блоки с четвертями?

1. Для внутренних стен.
2. *Для наружных стен.
3. Для внутренних и наружных стен.
4. Для парапетных и цокольных участков стены.

168. Покажите рисунок с неправильным заполнением вертикального шва наружной стены из крупных блоков.



169. Для каких крупноблочных стен применяют блоки с пазами?

1. Для наружных стен.
2. Для внутренних стен.
3. Для наружных и внутренних стен.
4. Для угловых участков наружных стен.

170. Какие виды разрезки характерны для крупнопанельных жилых зданий?

1. *Горизонтальная разрезка с размером панели на комнату или на две комнаты.
2. Полосовая разрезка из поясных и простеночных панелей.
3. Вертикальная разрезка с 2-х этажными панелями с 1 окном на этаже и полосовая.
4. Горизонтальная разрезка на 1 или 2 комнаты, полосовая, вертикальная.

171. В каких зданиях используется двухрядная разрезка стен на панели?

1. В зданиях с продольными несущими стенами.
2. *В каркасных зданиях.
3. В зданиях с поперечными и продольными стенами.
4. При любых схемах несущего остова здания.

172. За счет чего обеспечивается водонепроницаемость (от дождя) горизонтального стыка наружных панелей в крупнопанельных зданиях?

1. За счет устройства плоского стыка с утеплителем.
2. За счет устройства вкладышей из пенополистирольных плит.
3. За счет омоноличивания стыка после сварки бетоном.
4. *За счет устройства конструкции стыка с зубом.

173. Как обеспечивается в крупноблочных зданиях пространственная жесткость здания?

1. Путем установки в вертикальных швах арматуры.
2. Путем установки в горизонтальные швы арматуры, а также сварки закладных деталей блоков в уровне перекрытий.
3. За счет перевязки швов блоков в местах пересечения продольных и поперечных стен.
4. *Путем анкеровки элементов перекрытия и блоков.

174. Как обеспечивается жесткость несущего остова в каркасно-панельных зданиях серии ИИ-04?

1. За счет поперечных и продольных несущих стен.
2. За счет устройства специальных лестничных клеток.
3. За счет жесткого соединения ригелей с колоннами каркаса.
4. *Путем устройства диафрагм жесткости, соединенных сваркой с колоннами каркаса и ригелями.

175. Какие соединения в вертикальных стыках по способу связей панелей используются в современном строительстве?

1. Горизонтальный и вертикальный.
2. Открытый и закрытый.
3. *Жёсткий (монолитный) и упругоподатливый на сварке.
4. С использованием шпонок и нагелей.

176. Какие конструктивные решения вертикальных стыков используются в крупнопанельных зданиях?

1. *Открытый и закрытый.
2. С использованием шпонок и нагелей.
3. Дренирующий и монолитный.
4. Жёсткий и упругоподатливый на сварке.

177. Какое конструктивное решение вертикального стыка стеновых панелей целесообразно использовать во Владивостоке (влажный климатический район)?

1. Дренирующий монолитный стык панелей.

2. Открытый стык панелей.
3. Стык панелей на шпонках.
4. Жёсткий стык панелей на сварке.

178. Какое конструктивное решение вертикального стыка целесообразно использовать в Воронеже (климатический район с нормальной влажностью)?

1. Стык панелей на шпонках.
2. Открытый стык панелей.
3. Закрытый стык панелей.
4. Дренажный монолитный стык панелей.